

# HD NI ekstra kraftig festeklemmer brann/sprinkleranlegg, EG, 219-226 mm OD, 8" Rør, 200 DN, M12, M16 Stag

## KATALOGNUMMER

**HDN226**



## CERTIFIERINGAR



## DESIGN

Kälsvetsad anslutningsmutter har sidor for nyckel

## PRODUKTATTRIBUT

Artikelnummer: 577028

Mutter ingår: Ja

Material: Stål

Yta: Elförzinkat

Ytterdiameter (OD): 219 - 226 mm

Rörstorlek: 8"

NB/DN: 200

Stångstorlek (RS): M12;M16

Bredd (W): 40 mm

Tjocklek (T): 4 mm

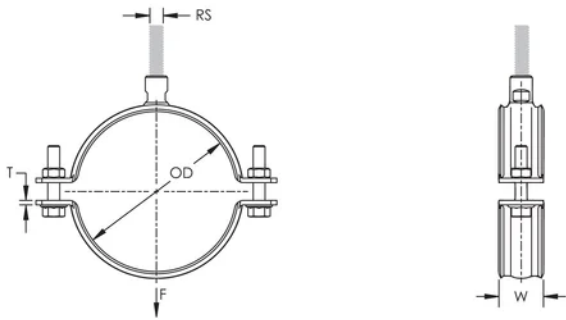
Skruvdiameter (Sc): 10 mm

Skruvdiameter, metrisk (Sc): M10

Skruvlängd (L): 40mm

Statisk belastning: 8500N

## DIAGRAMS



## WARNING

nVent produkter ska installeras och användas endast så som anges i nVents bruksanvisning och utbildningsmaterial. Bruksanvisningar är tillgängliga på [www.nvent.com](http://www.nvent.com) och från din nVent kundtjänstrepresentant. Felaktig installation, missbruk, felapplicering eller annan brist i att helt följa nVents instruktioner och varningar kan orsaka att produkten brister, egendomsskador, allvarliga kroppsskador och dödsfall och/eller ogiltigförklara din garanti.

### North America

+1.800.753.9221

Option 1 – Customer Care

Option 2 – Technical

Support

### Europe

Netherlands:

+31 800-0200135

France:

+33 800 901 793

### Europe

Germany:

800 1890272

Other Countries:

+31 13 5835404

### APAC

Shanghai:

+ 86 21 2412 1618/19

Sydney:

+61 2 9751 8500



Vårt starka utbud av varumärken:

CADDY

ERICO

HOFFMAN

ILSCO

SCHROFF

TRACHTE

