

HD NI ekstra kraftig festeklemmer brann/sprinkleranlegg, EG, 305-316 mm OD, M16, M20 Stag

KATALOGNUMMER

HDN316



CERTIFIERINGAR



DESIGN

Kälsvetsad anslutningsmutter har sidor for nyckel

PRODUKTATTRIBUT

Artikelnummer: 577068

Mutter ingår: Ja

Material: Stål

Yta: Elförzinkat

Ytterdiameter (OD): 305 - 316 mm

Stångstorlek (RS): M16;M20

Bredd (W): 40 mm

Tjocklek (T): 4 mm

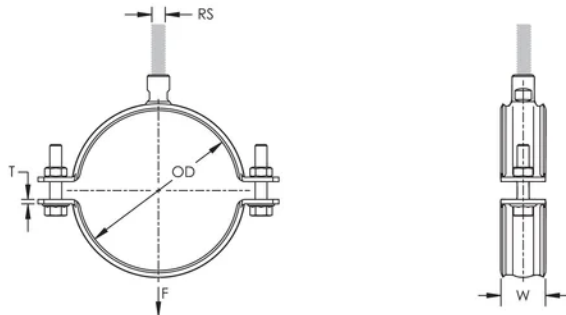
Skruvdiameter (Sc): 12 mm

Skruvdiameter, metrisk (Sc): M12

Skruvlängd (L): 40mm

Statisk belastning: 10000N

DIAGRAMS



VARNING

nVent produkter ska installeras och användas endast så som anges i nVents bruksanvisning och utbildningsmaterial. Bruksanvisningar är tillgängliga på www.nvent.com och från din nVent kundtjänstrepresentant. Felaktig installation, missbruk, felapplicering eller annan brist i att helt följa nVents instruktioner och varningar kan orsaka att produkten brister, egendomsskador, allvarliga kroppsskador och dödsfall och/eller ogiltigförklara din garanti.

North America

+1.800.753.9221

Option 1 – Customer Care

Option 2 – Technical

Support

Europe

Netherlands:

+31 800-0200135

France:

+33 800 901 793

Europe

Germany:

800 1890272

Other Countries:

+31 13 5835404

APAC

Shanghai:

+ 86 21 2412 1618/19

Sydney:

+61 2 9751 8500



Vårt starka utbud av varumärken:

CADDY

ERICO

HOFFMAN

ILSCO

SCHROFF

TRACHTE

