

# nVent CADDY Macrofix Plus Kombi k.mutter, M8, M10, 1/2"-stång, 128–138 mm yttre må

## KATALOGNUMMER

**MPK138**



## DESIGN

Inkluderar mekanism för enkel stängning

Åldringsbeständig fodring

Bullerdämpning kategori II enligt DIN EN ISO 3822-1

Uppfyller säker konstruktion av installation enligt DIN 4109

Klassificering "E" för brandreaktivitet enligt DIN EN 13501-1

## PRODUKTATTRIBUT

Artikelnummer: 586764

Stångstorlek (RS): M8;M10;1/2"

Temperatur: -50 to 110 °C

Färg: Svart

Material: Stål;EPDM-SBR-gummi

Yta: Elförzinkat

Ytterdiameter (OD): 128 - 138 mm

Bredd (W): 23 mm

Tjocklek (T): 2 mm

Skruvdiameter (Sc): 6 mm

Skruvlängd (L): 50mm

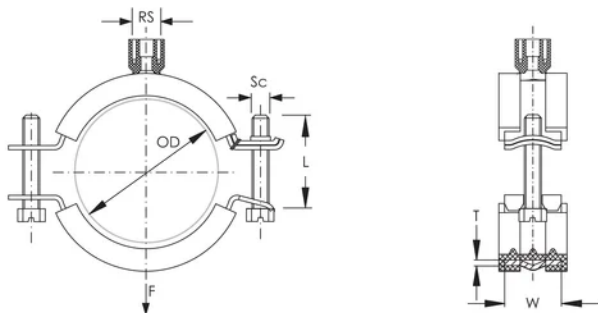
Statisk belastning: 3000N

Enhetsvikt: 0.34 kg

## YTTERLIGARE PRODUKTINFORMATION

Foder av EPDM-gummi.

## DIAGRAMS



## VARNING

nVent produkter ska installeras och användas endast så som anges i nVents bruksanvisning och utbildningsmaterial. Bruksanvisningar är tillgängliga på [www.nvent.com](http://www.nvent.com) och från din nVent kundtjänstrepresentant. Felaktig installation, missbruk, felapplicering eller annan brist i att helt följa nVents instruktioner och varningar kan orsaka att produkten brister, egendomsskador, allvarliga kroppsskador och dödsfall och/eller ogiltigförklara din garanti.

### North America

+1.800.753.9221

Option 1 – Customer Care

Option 2 – Technical

Support

### Europe

Netherlands:

+31 800-0200135

France:

+33 800 901 793

### Europe

Germany:

800 1890272

Other Countries:

+31 13 5835404

### APAC

Shanghai:

+ 86 21 2412 1618/19

Sydney:

+61 2 9751 8500



Vårt starka utbud av varumärken:

CADDY

ERICO

HOFFMAN

ILSCO

SCHROFF

TRACHTE

