

Multifunktionsklämma



CERTIFIERINGAR



DESIGN

Ger infästning av boxar

Stödjer #10-24 och 1/4-20 gängade tränsringar

Ökad tillförlitlighet vid installation av tomrör, MC/AC och lågspänningsapplikationer.

SPECIFIKATIONER

Table 1/3

Katalognummer	Artikelnummer	E-nummer	Material	Yta	Stångstorlek (RS)	Vajerstorlek
4Z34	170650	1500675	Fjäderstål	nVent CADDY Armour	M4, M6, M8, M10	3.9 - 4.8 mm

Table 2/3

Katalognummer	Artikelnummer	E-nummer	Flänstjocklek (FT)	Hålstorlek (HS)	Skruv ingår	Statisk belastning 1 (F1)
4Z34	170650	1500675	3.0 - 9.5 mm	6.5 mm	Nej	110N

Table 3/3

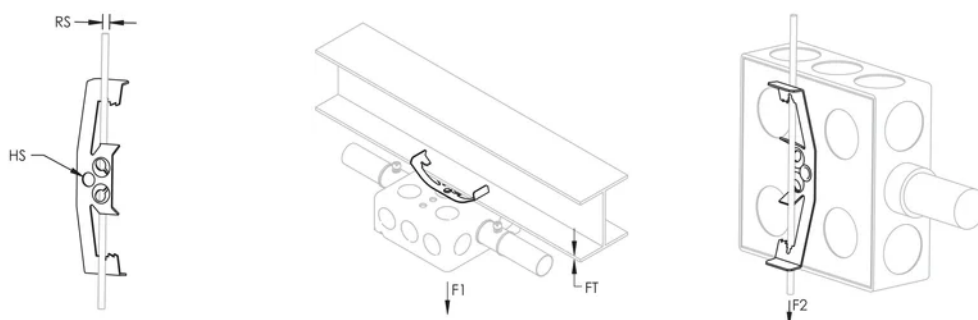
Katalognummer	Artikelnummer	E-nummer	Statisk belastning 2 (F2)
4Z34	170650	1500675	90N

YTTERLIGARE PRODUKTINFORMATION

Enligt NEC® 300.11 och EC311 krävs avsedd pendelvajer/stång.

4Z-delar installerade på 3/8" (M10) slät stång i F2-riktningen har en statisk belastning på 15 lb (67 N).

DIAGRAMS



VARNING

nVent produkter ska installeras och användas endast så som anges i nVents bruksanvisning och utbildningsmaterial. Bruksanvisningar är tillgängliga på www.nvent.com och från din nVent kundtjänstrepresentant. Felaktig installation, missbruk, felapplicering eller annan brist i att helt följa nVents instruktioner och varningar kan orsaka att produkten brister, egendomsskador, allvarliga kroppsskador och dödsfall och/eller ogiltigförklara din garanti.

North America

+1.800.753.9221
Option 1 – Customer Care
Option 2 – Technical
Support

Europe

Netherlands:
+31 800-0200135
France:
+33 800 901 793

Europe

Germany:
800 1890272
Other Countries:
+31 13 5835404

APAC

Shanghai:
+ 86 21 2412 1618/19
Sydney:
+61 2 9751 8500



Vårt starka utbud av varumärken:

CADDY ERICO HOFFMAN ILSCO SCHROFF TRACHTE

