

# Teleskopiskt rörstativ



The nVent CADDY Telescoping Pipe Stand is an adjustable and flexible solution for supporting horizontal pipe runs using a traditional V-Saddle or bolt flange attachment method. The design ensures a faster installation that quickly adapts to a variety of pipe sizes and heights from the floor. The unique V-bolt fastener—with built in nVent CADDY Rod Lock Technology and flange attachment tabs—can adapt to a large range of bolt patterns, sizes and pipe diameters, ultimately reducing inventory and the amount of components needed with over two-thirds savings. Offering a complete out-of-the-box assembly, the nVent CADDY Telescoping Pipe Stand is a contemporary solution for pipe runs.

## DESIGN

För stöd och infästning av marknära horisontella rördragningar

Komplett monteringsfärdig och kompakt lösning som förenklar materialhanteringen och minskar behovet av förvaringsytor

Konstruerat för att minska hopmontering och installationstid för ett komplett stativ med upp till 80 %

Teleskopstolpen ger snabb vertikal höjdjustering

V-bultfästet rymmer flera rörstorlekar och minskar materialupplagen med mer än 65 %

Enkelt "tryckmonterad" nVent CADDY stavlåsfunktion möjliggör snabb montering av klammern

Integrerat drophål nedtill på stativet med hänsyn till dränering av kondens

Med fyra hål för förankring av foten mot golv

Uppfyller amerikansk federal specification WW-H-171 (Typ 37, 38), Manufacturers Standardization Society (MSS) SP-58 (Typ 37)

## SPECIFIKATIONER

<b>Säkerhetsfaktor för statisk belastning:</b>	3,5:1
<b>Yta:</b>	Elförzinkat
<b>Material:</b>	Stål

Table 1/2

Katalognummer	Artikelnummer	A.	B.	C.	D.	E
CTS10	580066	406.40 - 657.22 mm	365.1 mm	215.9 mm	165.1 mm	134.92 - 260.35 mm

Katalognummer	Artikelnummer	A.	B.	C.	D.	E
CTSS10		406.40 - 657.22	365.1 mm	215.9 mm	165.1 mm	134.92 - 260.35 mm
CTS10A24		192.1	685.8 mm	33.9 mm		

Table 2/2

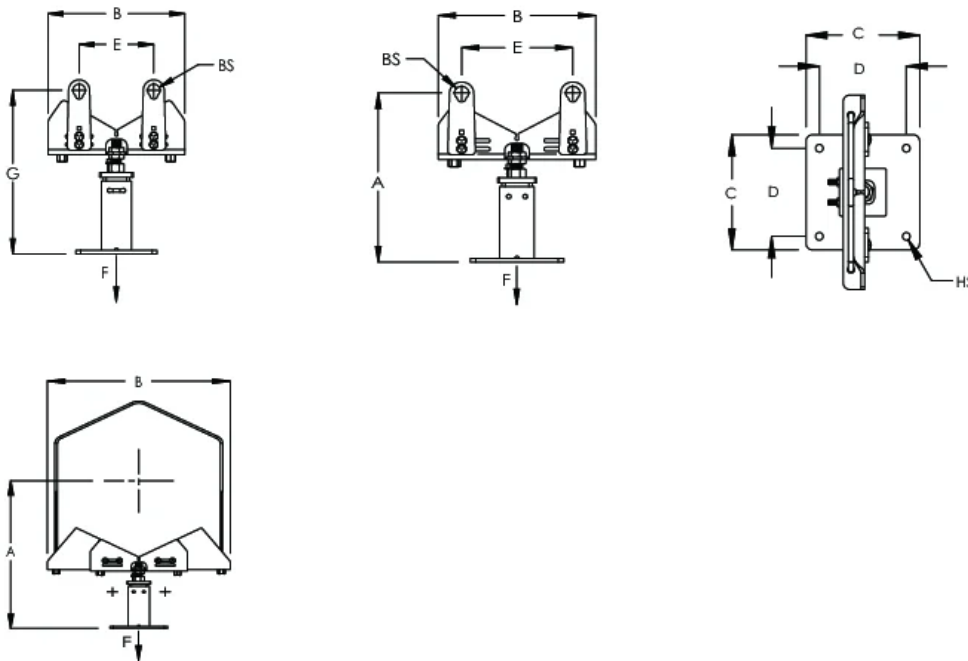
Katalognummer	Artikelnummer	G	Hålstorlek (HS)	Statisk belastning	Enhetsvikt
CTS10	580066	607.999 - 1020.749 mm	14.3 mm	7700N	16.1 kg
CTSS10		404.799 - 595.299 mm	14.29 mm	7700N	14.3 kg
CTS10A24					3.4 kg

## YTTERLIGARE PRODUKTINFORMATION

Vid rörisolering installeras klammern efter isolering.

Rörstativ av teleskoptyp rymmer rör upp till 24" när v-bulten är borttagen. Installatören måste bestämma rörets vikt och lämplig delning vid stöd av större dimensioner.

## DIAGRAMS



## VARNING

nVent produkter ska installeras och användas endast så som anges i nVents bruksanvisning och utbildningsmaterial. Bruksanvisningar är tillgängliga på [www.nvent.com](http://www.nvent.com) och från din nVent kundtjänstrepresentant. Felaktig installation, missbruk, felapplicering eller annan brist i att helt följa nVents instruktioner och varningar kan orsaka att produkten brister,

egendomsskador, allvarliga kroppsskador och dödsfall och/eller ogiltigförklara din garanti.

**North America**

+1.800.753.9221

Option 1 – Customer Care

Option 2 – Technical

Support

**Europe**

Netherlands:

+31 800-0200135

France:

+33 800 901 793

**Europe**

Germany:

800 1890272

Other Countries:

+31 13 5835404

**APAC**

Shanghai:

+ 86 21 2412 1618/19

Sydney:

+61 2 9751 8500



Vårt starka utbud av varumärken:

**CADDY**

**ERICO**

**HOFFMAN**

**ILSCO**

**SCHROFF**

**TRACHTE**

