

Universellt strukturefäste



This code-compliant Structural Attachment is part of the nVent CADDY line of innovative rigid bracing system, designed to provide superior performance and meet the highest seismic load requirements. Its versatile design allows quick and easy installation directly to concrete, wood, bar joist or I-beam adapters and is compatible with 1" through 2" brace pipes. Its snap-off bolt makes inspection of seismic sway braces simple.

CERTIFIERINGAR



FM Approved, Seismic

DESIGN

Universell konstruktion medger att en produkt fästs direkt mot adaptrar för betong, trä, bjälke eller I-balk

Den integrerade mätaren visar enkelt i vilken vinkel installationen har gjorts

Bultar med momentbegränsning möjliggör enkel montering och kontroll av jordskalvsäkra svängningsstag

Fungerar med 1" till 2" rör för att reducera inventeringen

Låg profil minimerar böjeffekt på betongfästena

Uppfyller NFPA® 13 som förkvalificerad för jordskalvsäkra applikationer

Provad enligt FM®

FM Specification Tested with the following brace members: Type A Solid Strut (12 gauge or thicker), 1-2 in Sch40/EN 10255H Pipe, 1 in EMT Conduit, and 1 in Rigid Conduit

SPECIFIKATIONER

Yta: Elförzinkat

Material: Stål

Table 1/2

Katalognummer	Artikelnummer	Hålstorlek (HS)	Bredd (W)	Tjocklek (T)	A.	B.
CSBU2N	404137	20.6 mm	49 mm	5 mm	52 mm	33 mm

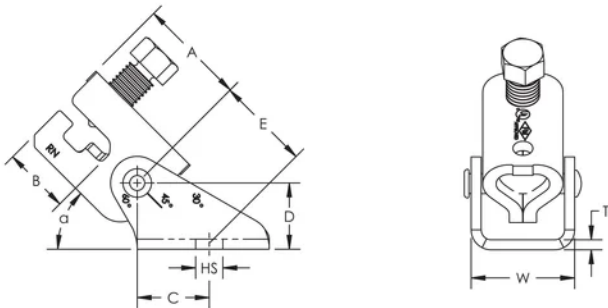
Katalognummer	Artikelnummer	Hålstorlek (HS)	Bredd (W)	Tjocklek (T)	A.	B.
CSBU1N	404135	13 mm	49 mm	5 mm	52 mm	33 mm
CSBU58N	404138	17.5 mm	49 mm	5 mm	52 mm	33 mm

Table 2/2

Katalognummer	Artikelnummer	C.	D.	E	UL-listad belastning
CSBU2N	404137	35 mm	32 mm	44 mm	8896N
CSBU1N	404135	35 mm	32 mm	44 mm	8896N
CSBU58N	404138	35 mm	32 mm	44 mm	8896N

FM Belastning				
Delnummer	Horisontell kapacitet efter installationsvinkel från lodlinjen			
	30°- 44°	45°- 59°	60°- 74°	75°- 90°
CSBU1xx	7510 N	9830 N	11830 N	13740 N
CSBU2xx	6580 N	10180 N	12720 N	13740 N
CSBU58xx	6580 N	9830 N	11830 N	13740 N

DIAGRAMS



VARNING

nVent produkter ska installeras och användas endast så som anges i nVents bruksanvisning och utbildningsmaterial. Bruksanvisningar är tillgängliga på www.nvent.com och från din nVent kundtjänstrepresentant. Felaktig installation, missbruk, felapplicering eller annan brist i att helt följa nVents instruktioner och varningar kan orsaka att produkten brister, egendomsskador, allvarliga kroppsskador och dödsfall och/eller ogiltigförklara din garanti.

North America

+1.800.753.9221

Option 1 – Customer Care

Option 2 – Technical

Support

Europe

Netherlands:

+31 800-0200135

France:

+33 800 901 793

Europe

Germany:

800 1890272

Other Countries:

+31 13 5835404

APAC

Shanghai:

+ 86 21 2412 1618/19

Sydney:

+61 2 9751 8500



Vårt starka utbud av varumärken:

CADDY ERICO HOFFMAN ILSCO SCHROFF TRACHTE

