

# Strömterminal, bricka-till-bricka, 500 A

## Data Solutions

### KATALOGNUMMER

**SBLL-500**



### CERTIFIERINGAR



### DESIGN

Uppfyller RoHS

Halogenfri

Tinned copper block allows for copper or aluminum conductor connections

Accessible studs allow for easy connection of sections of nVent ERIFLEX Flexibar or other conductors

Design allows for visual inspection of conductor and confirmation of connection

Adjustable transparent cover

Modular snap-together blocks for building multi-pole power blocks

Easily clips onto DIN rail or mounts to panel with screws

SBLEC Power Terminals Fixing Accessory required for direct panel mount

## PRODUKTATTRIBUT

Artikelnummer: 561134

Material: Koppar; Termoplast

Yta: Förtentat

Max. märkström, IEC: 750A

Max. märkström, UL/CSA: 475A

Kortsiktig hållström (Icw) 1s: 36kA

Maximal kortslutningsström (Ipk): 51kA

Kortslutningsströmsvärde (SCCR): 100kA

Max. arbetsspänning, IEC (Ui): 1000; 1500

Max. arbetsspänning, UL (Vin): 1000

Antal bultanslutningar: 2

Ledarebredd för bultanslutning: 20–40 mm

Storlek på Compact flertrådig bultanslutning: 16–400 mm<sup>2</sup>

Ledningsstorlek för bultanslutning: #6 – 700 kcmil

Djup (D): 65mm

Höjd (H): 205.7mm

Bredd (W): 85.1mm

A.: 108mm

Enhetsvikt: 0.34kg

Certifieringsinformation: UL® 1059

Brandklassning: UL® 94V-1

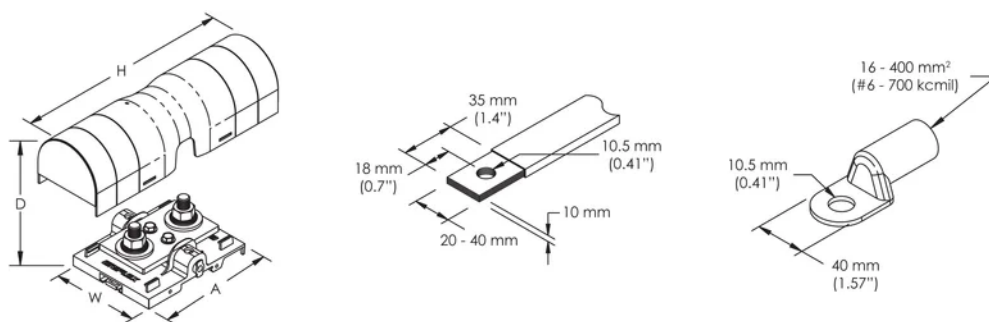
Uppfyller: IEC® 60947-7-1

## YTTERLIGARE PRODUKTINFORMATION

Power terminal connections are interchangeable and can be used as line side or load side connections.

| Design Guideline for Distribution Blocks, Power Blocks and Power Terminals              |     |     |     |      |      |      |      |      |      |      |
|-----------------------------------------------------------------------------------------|-----|-----|-----|------|------|------|------|------|------|------|
| Derating according to Ambient* Temperature (°C) to maintain working temperature of 85°C |     |     |     |      |      |      |      |      |      |      |
| Ambient Temperature (°C)                                                                | 30° | 35° | 40° | 45°  | 50°  | 55°  | 60°  | 65°  | 70°  | 75°  |
| Derating Coefficient (d)                                                                | 1   | 1   | 1   | 0.94 | 0.88 | 0.82 | 0.75 | 0.67 | 0.58 | 0.47 |
| *environment around the terminal blocks inside the enclosure                            |     |     |     |      |      |      |      |      |      |      |

## DIAGRAMS



## VARNING

nVent produkter ska installeras och användas endast så som anges i nVents bruksanvisning och utbildningsmaterial. Bruksanvisningar är tillgängliga på [www.nvent.com](http://www.nvent.com) och från din nVent kundtjänstrepresentant. Felaktig installation, missbruk, felapplicering eller annan brist i att helt följa nVents instruktioner och varningar kan orsaka att produkten brister, egendomsskador, allvarliga kroppsskador och dödsfall och/eller ogiltigförklara din garanti.



Vårt starka utbud av varumärken:

**CADDY ERICO HOFFMAN ILSCO SCHROFF TRACHTE**