

1-poligt dist.block, 1 000 A IEC, 2 kablar, 12 kablar ut, aluminium

Data Solutions

KATALOGNUMMER

UD2C12C1000AL



CERTIFIERINGAR



DESIGN

Uppfyller RoHS

Halogenfri

Tinned copper or aluminum block allows for copper or aluminum conductor direct connections, or using ferrule

Screw retaining cover is hinged and removable

Design allows for visual inspection of conductor and confirmation of connection

Modular snap-together blocks for building multi-pole power blocks

Easily clips onto DIN rail or mounts to panel with screws

95% fill ratio

Conforms to EN 45545 obtaining an HL3 classification for chapter R23 and HL2 classification for chapter R22

PRODUKTATTRIBUT

Artikelnummer: 569207

Yta: Förtentat

Max. märkström, IEC: 1000A

Max. märkström, UL/CSA: 760A

Ledningssideanslutning: 2 kablar

Anslutning för belastningssida: 12 kablar

Material: Aluminium; Termoplast

Max. ledarstorlek för ledningssida, IEC: 240 mm²

Max. ledarstorlek för belastningssida, IEC: 25 mm²

Max. arbetsspänning, IEC (Ui): 1000; 1500

Max. arbetsspänning, UL (Vin): 1000

Kortsiktig hållström (Icw) 1s: 42.9kA

Maximal kortslutningsström (Ipk): 73.5kA

Nominell kortslutningsmärkström (Icc): 35kA

Kortslutningsströmsvärde (SCCR): 100kA

Antal anslutningar på ledningssida: 2

Compact i flertrådsstorlek för ledningssida: 35–240 mm²

Ledarstorlek för ledningssida: 2 – 500

Antal anslutningar på belastningssida: 12

Compact i flertrådsstorlek för belastningssida: 4–25 mm²

Flertrådsstorlek för belastningssida – hylsa: #12 - #6

Ledarstorlek för belastningssida: #10 - #4

Kapslingsklass: IP20

Djup (D): 147.3mm

Höjd (H): 85.2mm

Bredd (W): 55.2mm

Enhetsvikt: 0.45kg

Certifieringsinformation: UL® 1953

Brandklassning: UL® 94V-0

Uppfyller: IEC® 60947-7-1

YTTERLIGARE PRODUKTINFORMATION

Increase the number of outputs with one input using a jumper on blocks with a Max Current Rating, IEC up to 160 A.

Blocks with 1,000 VAC/DC Max Working Voltage, UL are ideal for solar applications.

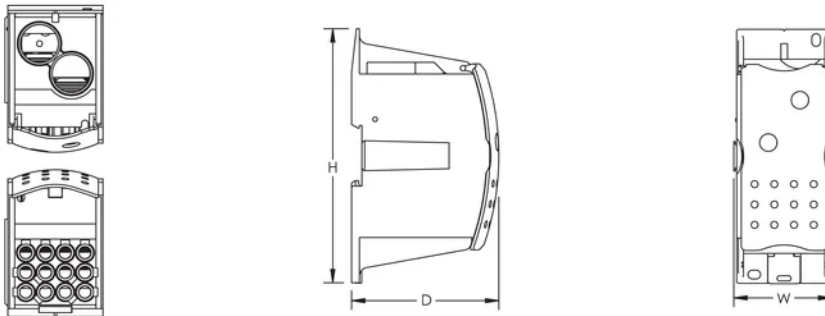
Design Guideline for Distribution Blocks, Power Blocks and Power Terminals

Derating according to Ambient* Temperature (°C) to maintain working temperature of 85°C

Ambient Temperature (°C)	30°	35°	40°	45°	50°	55°	60°	65°	70°	75°
Derating Coefficient (d)	1	1	1	0.94	0.88	0.82	0.75	0.67	0.58	0.47

*environment around the terminal blocks inside the enclosure

DIAGRAMS



WARNING

nVent produkter ska installeras och användas endast så som anges i nVents bruksanvisning och utbildningsmaterial. Bruksanvisningar är tillgängliga på www.nvent.com och från din nVent kundtjänstrepresentant. Felaktig installation, missbruk, felapplicering eller annan brist i att helt följa nVents instruktioner och varningar kan orsaka att produkten brister, egendomsskador, allvarliga kroppsskador och dödsfall och/eller ogiltigförklara din garanti.



Vårt starka utbud av varumärken:

CADDY ERICO HOFFMAN ILSCO SCHROFF TRACHTE