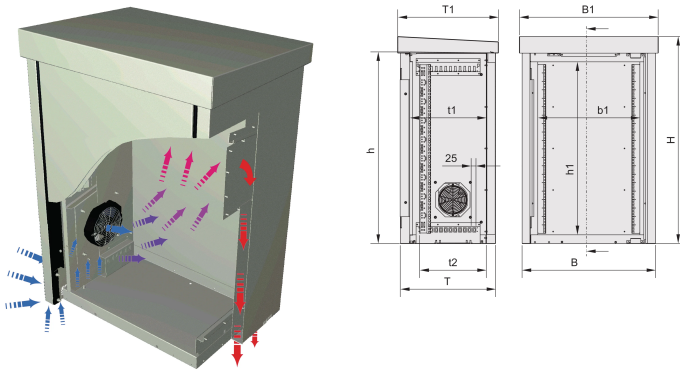


# Utomhus unibody VENTILSKÅP med en dörr, 930H 16 U, 700W 500D

## Data Solutions

### KATALOGNUMMER

11249-007



nVent SCHROFFS utomhusskåp skyddar sådana elektroniska komponenter från extremt väder och vandalism, vilket säkerställer kontinuitet i driften.

### CERTIFIERINGAR



### DESIGN

Dubbelgångare, Al

Forcerad värmeavledning via fläkt monterad i sidopanel, max. 35 W/K.

IP 55

Ett stycke inre låda med avtagbar ytterbeklädnad

### PRODUKTATTRIBUT

Produkttyp: Utomhusskåp

Produktfamilj: Enhetskonstruktion

Rackhöjd: 16U

Höjd: 930mm

Bredd: 700mm

Djup: 500mm

Väggtyp: Med dubbla väggar

Dörrtyp: Enkeldörr

Åtkomst: Front

Kylning: Fläktventilation

EMC-skydd: Nej

Uppfyller: IEC 61969-1; IEC 61969-2; IEC 60917-1; IEC 60917-2; ETS 300119; IEC 60529; DIN EN 50178; VDE 0160

Antal i förpackningen: 1

Yta: Pulverlackerad

Material: Aluminium

Net Weight: 35.25kg

## YTTERLIGARE PRODUKTINFORMATION

---

Beställ monteringsatts för väggmontering separat.

Ytterligare bas/sockel höjder på begäran.

Beställ panel-/glidfästen separat.

## VARNING

---

nVent produkter ska installeras och användas endast så som anges i nVents bruksanvisning och utbildningsmaterial. Bruksanvisningar är tillgängliga på [www.nvent.com](http://www.nvent.com) och från din nVent kundtjänstrepresentant. Felaktig installation, missbruk, felapplicering eller annan brist i att helt följa nVents instruktioner och varningar kan orsaka att produkten brister, egendomsskador, allvarliga kroppsskador och dödsfall och/eller ogiltigförklara din garanti.



Vårt starka utbud av varumärken:

**CADDY ERICO HOFFMAN ILSCO SCHROFF TRACHTE**