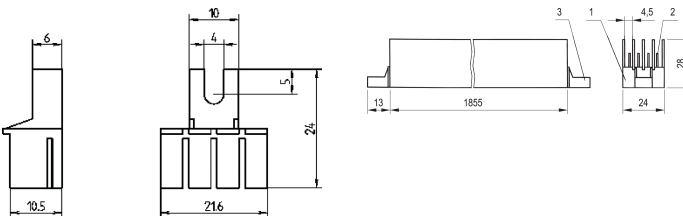
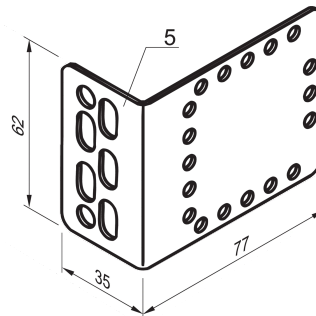
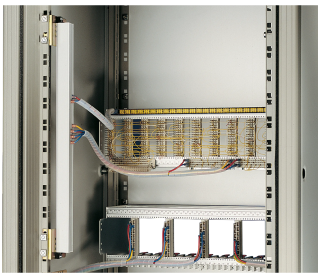


# Samlingskena med FASTON-anlutningar, 4-polig, obehandlad mässing

## Data Solutions

### KATALOGNUMMER

20100-015



Schroff samlingskena är en metallremsa eller bar, vanligtvis inrymt i ställverk, panelbrädor och busway kapslingar för lokal högströmsdistribution.

### CERTIFIERINGAR



### DESIGN

Anslutningar faston 6,3 x 0,8 mm

Kan sågas av till önskad längd

Vertikal strömfördelning i skåp

## PRODUKTATTRIBUT

---

Material: Mässing

Antal poler: 4

Antal i förpackningen: 1

Produkttyp: Samlingskena

Net Weight: 1.3kg

## VARNING

---

nVent produkter ska installeras och användas endast så som anges i nVents bruksanvisning och utbildningsmaterial. Bruksanvisningar är tillgängliga på [www.nvent.com](http://www.nvent.com) och från din nVent kundtjänstrepresentant. Felaktig installation, missbruk, felapplicering eller annan brist i att helt följa nVents instruktioner och varningar kan orsaka att produkten brister, egendomsskador, allvarliga kroppsskador och dödsfall och/eller ogiltigförklara din garanti.



Vårt starka utbud av varumärken:

**CADDY ERICO HOFFMAN ILSCO SCHROFF TRACHTE**