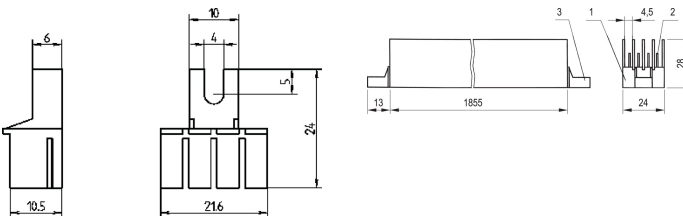
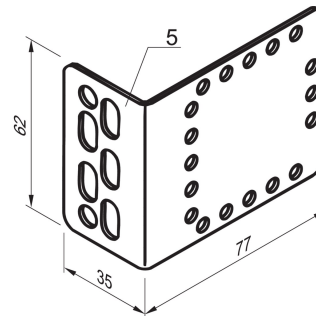
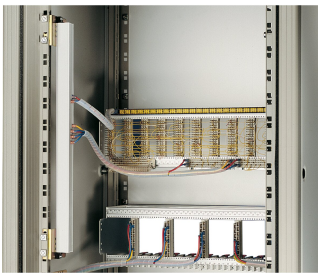


Samlingsskena med FASTON-anlutningar, 3-polig, E-Cu tennpläterad

Data Solutions

KATALOGNUMMER

20100-018



Schroff samlingsskena är en metallremsa eller bar, vanligtvis inrymt i ställverk, panelbrädor och busway kapslingar för lokal högströmsdistribution.

CERTIFIERINGAR



DESIGN

Anslutningar faston 6,3 x 0,8 mm

Kan sågas av till önskad längd

Vertikal strömfördelning i skåp

PRODUKTATTRIBUT

Material: Koppar

Yta: Tennpläterad

Antal poler: 3

Antal i förpackningen: 1

Produkttyp: Samlingsskena

Net Weight: 1.006kg

VARNING

nVent produkter ska installeras och användas endast så som anges i nVents bruksanvisning och utbildningsmaterial. Bruksanvisningar är tillgängliga på www.nvent.com och från din nVent kundtjänstrepresentant. Felaktig installation, missbruk, felapplicering eller annan brist i att helt följa nVents instruktioner och varningar kan orsaka att produkten brister, egendomsskador, allvarliga kroppsskador och dödsfall och/eller ogiltigförklara din garanti.



Vårt starka utbud av varumärken:

CADDY ERICO HOFFMAN ILSCO SCHROFF TRACHTE