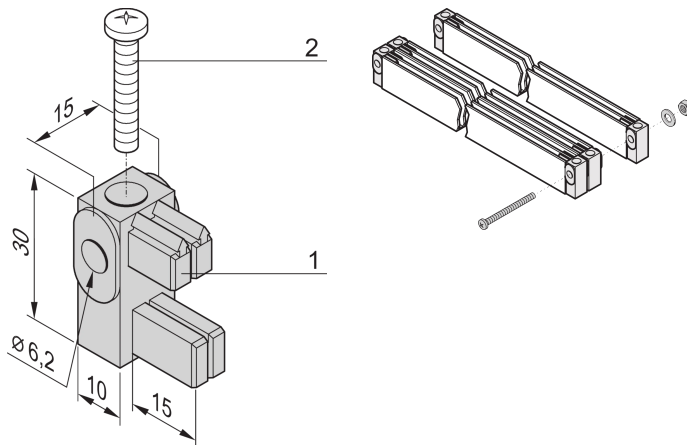


Monteringsfäste med isoleringsblock för samlingskena 1, 2 poler

Data Solutions

KATALOGNUMMER

20100-030



Monteringsfästen för samlingskenor eller samlingskenor är lastkretsisolerade monteringsenheter för jordningskenor. Det kan finnas adaptrar med tilldelade strömvärden som förser lastmatare med belastningsström via kabelanslutningar.

CERTIFIERINGAR



DESIGN

Monteringsfäste med isoleringsblock för samlingskena 1, 2 poler

PRODUKTATTRIBUT

Produkttyp: Fäste

Material: Polyfenyleneter

Antal i förpackningen: 4

YTTERLIGARE PRODUKTINFORMATION

M6 skruv, bricka och mutter för radmontering ingår ej.

VARNING

nVent produkter ska installeras och användas endast så som anges i nVents bruksanvisning och utbildningsmaterial. Bruksanvisningar är tillgängliga på www.nvent.com och från din nVent kundtjänstrepresentant. Felaktig installation, missbruk, felapplicering eller annan brist i att helt följa nVents instruktioner och varningar kan orsaka att produkten brister, egendomsskador, allvarliga kroppsskador och dödsfall och/eller ogiltigförklara din garanti.



Vårt starka utbud av varumärken:

CADDY ERICO HOFFMAN ILSCO SCHROFF TRACHTE