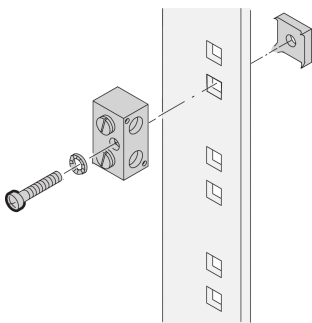


Jordning/jordklämma

Data Solutions

KATALOGNUMMER

20118-030



Dessa mekaniska jordningsklämmor är konstruerade för användning med kabel till bar i jordning och bindningssystem. Schroff jordningsklämma tillåter ett tvärsnitt på 100 mm².

CERTIFIERINGAR



DESIGN

Maximal kabelarea 100 mm²

IBM-kompatibel jordningsterminal för anslutning av ett skåp till marken i byggnaden

Tennpläterad yta, i enlighet med IBM Ref. nr 4716804

PRODUKTATTRIBUT

Produkttyp: Klämma

Yta: Galvaniserad

Material: Aluminium

Net Weight: 0.073kg

Antal i förpackningen: 1

VARNING

nVent produkter ska installeras och användas endast så som anges i nVents bruksanvisning och utbildningsmaterial. Bruksanvisningar är tillgängliga på www.nvent.com och från din nVent kundtjänstrepresentant. Felaktig installation, missbruk, felapplicering eller annan brist i att helt följa nVents instruktioner och varningar kan orsaka att produkten brister, egendomsskador, allvarliga kroppsskador och dödsfall och/eller ogiltigförklara din garanti.



Vårt starka utbud av varumärken:

CADDY ERICO HOFFMAN ILSCO SCHROFF TRACHTE