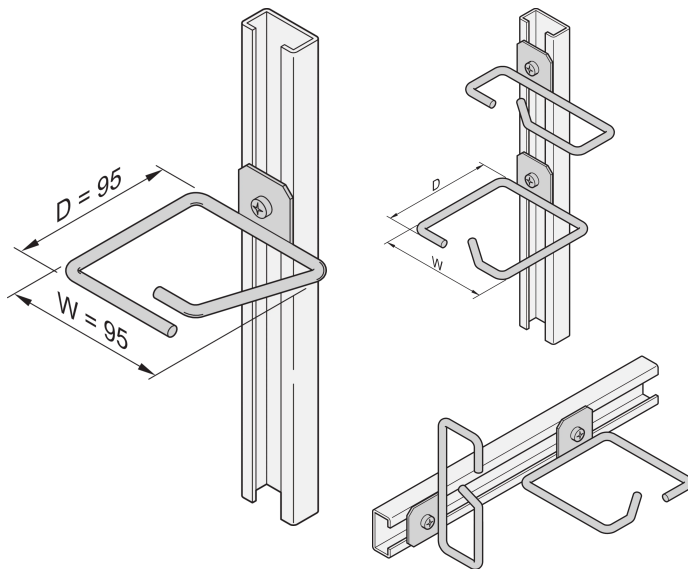


Kabelögla för C-skena, stål, 95 x 95 mm

Data Solutions

KATALOGNUMMER

20118-340



Kabelögglor kan fästas på glidskenor, kabelpaneler osv.

CERTIFIERINGAR



DESIGN

Kabelögla för C-profil

PRODUKTATTRIBUT

Material: Stål

Antal i förpackningen: 4

Yta: Zinkpläterad

Produktfamilj: Labbrack

Produkttyp: Kabelögla

Net Weight: 0.326kg

YTTERLIGARE PRODUKTINFORMATION

Beställ monteringssetsen separat.

VARNING

nVent produkter ska installeras och användas endast så som anges i nVents bruksanvisning och utbildningsmaterial. Bruksanvisningar är tillgängliga på www.nvent.com och från din nVent kundtjänstrepresentant. Felaktig installation, missbruk, felapplicering eller annan brist i att helt följa nVents instruktioner och varningar kan orsaka att produkten brister, egendomsskador, allvarliga kroppsskador och dödsfall och/eller ogiltigförklara din garanti.



Vårt starka utbud av varumärken:

CADDY ERICO HOFFMAN ILSCO SCHROFF TRACHTE