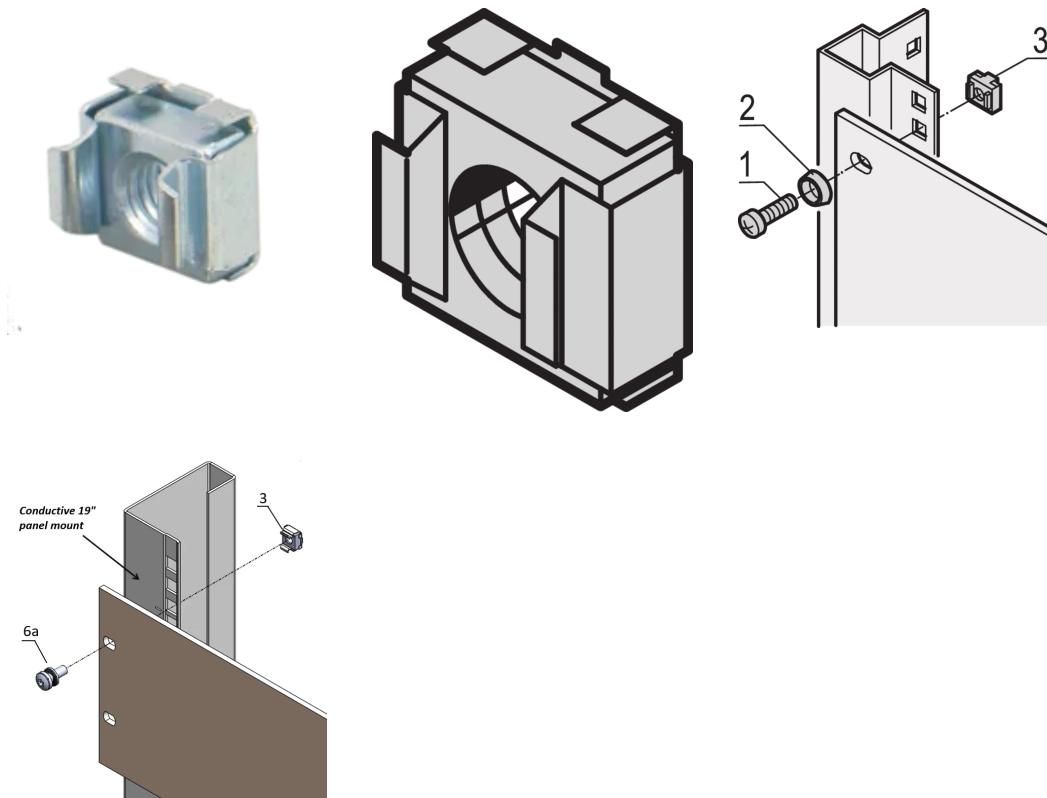


Sats med korgmuttrar, M6, 50 st

Data Solutions

KATALOGNUMMER

21100-003



Korgmuttrar möjliggör ett urval av mutter- och bultstorlekar och är enkla att byta ut till skillnad från förgängade hål. Cage muttrar är lätta att använda på material som är för tunna eller mjuka för att gängas.

CERTIFIERINGAR



DESIGN

För montering av delar som kräver en gängstorlek på M4 eller M5

För standardjordning använd en jordmutter och bricka på minst en fästpunkt

PRODUKTATTRIBUT

Yta: Zinkpläterad

Antal i förpackningen: 50

Trådstorlek: M6

Material: Stål

Produktfamilj: RatiopacPRO; RatiopacPRO, luft; CompacPRO; PropacPRO; Comptec; Inpac; MultipacPRO

Produkttyp: Mutter

Typ: Korgmutter

Fungerar med: Frontpaneler; Eurorack; Novastar; Varistar; Varistar CP

Net Weight: 0.23kg

VARNING

nVent produkter ska installeras och användas endast så som anges i nVents bruksanvisning och utbildningsmaterial. Bruksanvisningar är tillgängliga på www.nvent.com och från din nVent kundtjänstrepresentant. Felaktig installation, missbruk, felapplicering eller annan brist i att helt följa nVents instruktioner och varningar kan orsaka att produkten brister, egendomsskador, allvarliga kroppsskador och dödsfall och/eller ogiltigförklara din garanti.



Vårt starka utbud av varumärken:

CADDY ERICO HOFFMAN ILSCO SCHROFF TRACHTE