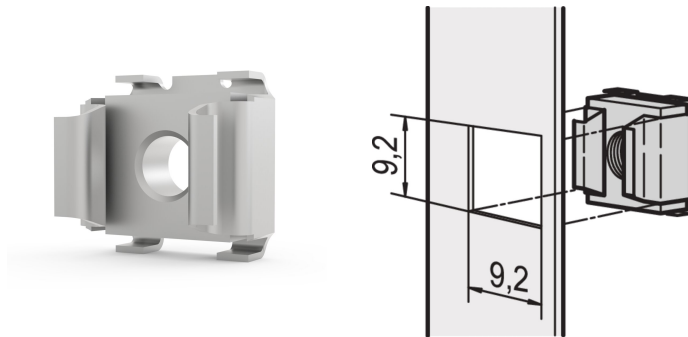


# Sats med korgmutterar, M5, 100 st

## Data Solutions

### KATALOGNUMMER

**21100-216**



Korgmutterar möjliggör ett urval av mutter- och bultstorlekar och är enkla att byta ut till skillnad från förgängade hål. Cage muttrar är lätta att använda på material som är för tunna eller mjuka för att gängas.

### CERTIFIERINGAR



### DESIGN

För montering av delar som kräver en gängstorlek på M4 eller M5

För standardjordning använd en jordmutter och bricka på minst en fästpunkt

### PRODUKTATTRIBUT

Yta: Zinkpläterad

Antal i förpackningen: 100

Trådstorlek: M5

Material: Stål

Produkttyp: Mutter

Typ: Korgmutter

Fungerar med: Frontpaneler; Eurorack; Novastar; Varistar; Varistar CP

Net Weight: 0.486kg

## **VARNING**

---

nVent produkter ska installeras och användas endast så som anges i nVents bruksanvisning och utbildningsmaterial. Bruksanvisningar är tillgängliga på [www.nvent.com](http://www.nvent.com) och från din nVent kundtjänstrepresentant. Felaktig installation, missbruk, felapplicering eller annan brist i att helt följa nVents instruktioner och varningar kan orsaka att produkten brister, egendomsskador, allvarliga kroppsskador och dödsfall och/eller ogiltigförklara din garanti.



Vårt starka utbud av varumärken:

**CADDY   ERICO   HOFFMAN   ILSCO   SCHROFF   TRACHTE**