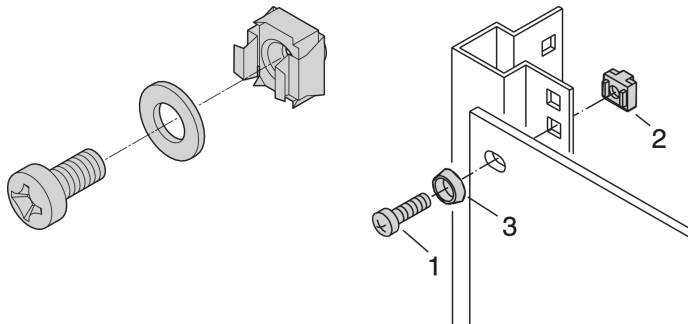


19-tums monteringsatts M6, skruv, bricka, mutter; 8 delar

Data Solutions

KATALOGNUMMER

21100-435



För standardjordning använd en jordmutter och bricka på minst en fästpunkt.

När 19-tums monteringsatts används med ledande 19-tums panelfäste behövs inga jordade korgmuttrar.

CERTIFIERINGAR



DESIGN

Monteringssetter för montering av 19-tums komponenter i ett skåp

För montering av frontpaneler, fördelningsfält eller andra komponenter på ramen, glidfästen eller djupbalkar med fyrkantiga urtag

PRODUKTATTRIBUT

Antal i förpackningen: 8

Trådstorlek: M6

Yta: Zinkpläterad

Material: Stål; ABS

Produktfamilj: RatiopacPRO; RatiopacPRO, luft; CompacPRO; PropacPRO; Comptec; Inpac; MultipacPRO; Varistar CP; Novastar; Eurorack; Utomhus

Produkttyp: Monteringssats

Typ: Monteringssats

Fungerar med: 19-tums lådor; 19-tums väggmontering; 19-tums inomhusskåp; 19-tums utomhusskåp

Net Weight: 0.083kg

VARNING

nVent produkter ska installeras och användas endast så som anges i nVents bruksanvisning och utbildningsmaterial. Bruksanvisningar är tillgängliga på www.nvent.com och från din nVent kundtjänstrepresentant. Felaktig installation, missbruk, felapplicering eller annan brist i att helt följa nVents instruktioner och varningar kan orsaka att produkten brister, egendomsskador, allvarliga kroppsskador och dödsfall och/eller ogiltigförklara din garanti.



Vårt starka utbud av varumärken:

CADDY ERICO HOFFMAN ILSCO SCHROFF TRACHTE