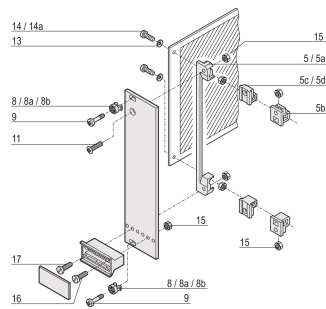


# Panhead skruv, Pozidriv, Cross urtag M2.5x12, stål nickelpläterad, 100 st

## Data Solutions

### KATALOGNUMMER

21101-221



Panhead skruv, Pozidriv.

### CERTIFIERINGAR



### DESIGN

Panhead skruv, pozidriv

### PRODUKTATTRIBUT

Längd: 12mm

Yta: Förtennad

Antal i förpackningen: 100

Trådstorlek: M2.5

Material: Stål

Produktfamilj: Plugin-enhet av ramtyp

Produkttyp: Skruv

Typ: Skruv med pannhuvud

Fungerar med: Bakplaner; Testadaptrar

Net Weight: 0.05kg

## **VARNING**

---

nVent produkter ska installeras och användas endast så som anges i nVents bruksanvisning och utbildningsmaterial. Bruksanvisningar är tillgängliga på [www.nvent.com](http://www.nvent.com) och från din nVent kundtjänstrepresentant. Felaktig installation, missbruk, felapplicering eller annan brist i att helt följa nVents instruktioner och varningar kan orsaka att produkten brister, egendomsskador, allvarliga kroppsskador och dödsfall och/eller ogiltigförklara din garanti.



Vårt starka utbud av varumärken:

**CADDY ERICO HOFFMAN ILSCO SCHROFF TRACHTE**