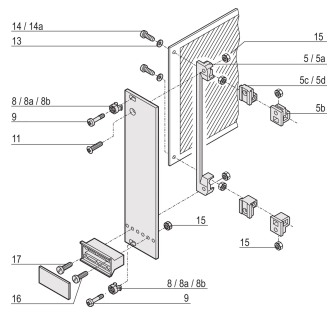


Panhead skruv, Pozidriv, Cross urtag M2.5 x 16, stål nickelpläterad, 100 st

Data Solutions

KATALOGNUMMER

21101-222



Panhead skruv, Pozidriv.

CERTIFIERINGAR



DESIGN

Panhead skruv, pozidriv

PRODUKTATTRIBUT

Längd: 16mm

Yta: Förtennad

Antal i förpackningen: 100

Trådstorlek: M2.5

Material: Stål

Produktfamilj: Plugin-enhet av ramtyp

Produkttyp: Skruv

Typ: Skruv med pannhuvud

Fungerar med: Bakplaner; Testadaptrar

Net Weight: 0.068kg

VARNING

nVent produkter ska installeras och användas endast så som anges i nVents bruksanvisning och utbildningsmaterial. Bruksanvisningar är tillgängliga på www.nvent.com och från din nVent kundtjänstrepresentant. Felaktig installation, missbruk, felapplicering eller annan brist i att helt följa nVents instruktioner och varningar kan orsaka att produkten brister, egendomsskador, allvarliga kroppsskador och dödsfall och/eller ogiltigförklara din garanti.



Vårt starka utbud av varumärken:

CADDY ERICO HOFFMAN ILSCO SCHROFF TRACHTE