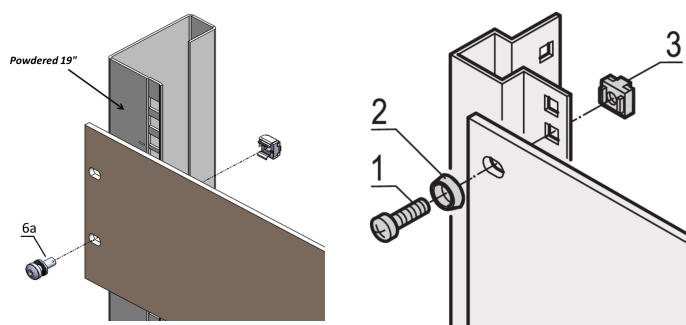


19-tums monteringsatts, T30 skruv med låsbricka, M6x16; bricka, GND/jordad korgmutter, M6; 4 st

Data Solutions

KATALOGNUMMER

21120-196



För standardjordning använd en jordmutter och bricka på minst en fästpunkt.

När 19-tums monteringsatts används med ledande 19-tums panelfäste behövs inga jordade korgmutterar.

DESIGN

Monteringsatser för montering av 19-tums komponenter i ett skåp

För montering av frontpaneler, fördelningsfält eller andra komponenter på ramen, glidfästen eller djupbalkar med fyrkantiga urtag

PRODUKTATTRIBUT

Längd: 16mm

Antal i förpackningen: 4

Trådstorlek: M6

Yta: Zinkpläterad

Material: Stål

Produkttyp: Monteringsatts

Typ: Monteringsatts; Jordad

Fungerar med: Frontpaneler; Eurorack; Novastar; Varistar; Varistar CP

Vridmoment: 5N·m

Net Weight: 0.047kg

VARNING

nVent produkter ska installeras och användas endast så som anges i nVents bruksanvisning och utbildningsmaterial. Bruksanvisningar är tillgängliga på www.nvent.com och från din nVent kundtjänstrepresentant. Felaktig installation, missbruk, felapplicering eller annan brist i att helt följa nVents instruktioner och varningar kan orsaka att produkten brister, egendomsskador, allvarliga kroppsskador och dödsfall och/eller ogiltigförklara din garanti.



Vårt starka utbud av varumärken:

CADDY ERICO HOFFMAN ILSCO SCHROFF TRACHTE