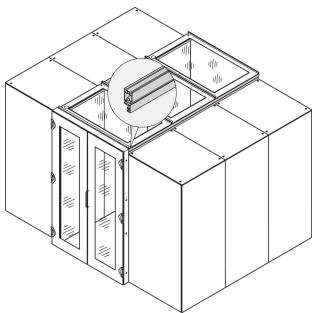


# Förlängningsprofil för att höja topplocket

## Data Solutions

### KATALOGNUMMER

**21130-594**



Profil som gör det enkelt att fästa gångers topplock. Ökar gånghöjden och fästpunkten för tillbehör. Täcker upp till 4 rack.

### CERTIFIERINGAR



### DESIGN

Universalprofil för att höja topplocket

De övre lockelementen kan höjas med 84 mm med hjälp av en profil

Profilen har ett T-spår på insidan som gör att lampor, sensorer etc. enkelt kan monteras

Integrering av skåp med andra höjder

### PRODUKTATTRIBUT

Produkttyp: Adapter

Typ: Gång, fäste till övre kåpa

Fungerar med: Gånginneslutning

Längd: 2400mm

Material: Aluminium

Färg: Svartgrå

Färgkod: RAL 7021

Antal i förpackningen: 1

Bredd: 2400mm

Yta: Pulverlackerad

Gross Weight: 12.48kg

## YTTERLIGARE PRODUKTINFORMATION

---

För att montera en profil krävs en monteringsats (2 delar), beställ separat.

## VARNING

---

nVent produkter ska installeras och användas endast så som anges i nVents bruksanvisning och utbildningsmaterial. Bruksanvisningar är tillgängliga på [www.nvent.com](http://www.nvent.com) och från din nVent kundtjänstrepresentant. Felaktig installation, missbruk, felapplicering eller annan brist i att helt följa nVents instruktioner och varningar kan orsaka att produkten brister, egendomsskador, allvarliga kroppsskador och dödsfall och/eller ogiltigförklara din garanti.



Vårt starka utbud av varumärken:

**CADDY ERICO HOFFMAN ILSCO SCHROFF TRACHTE**