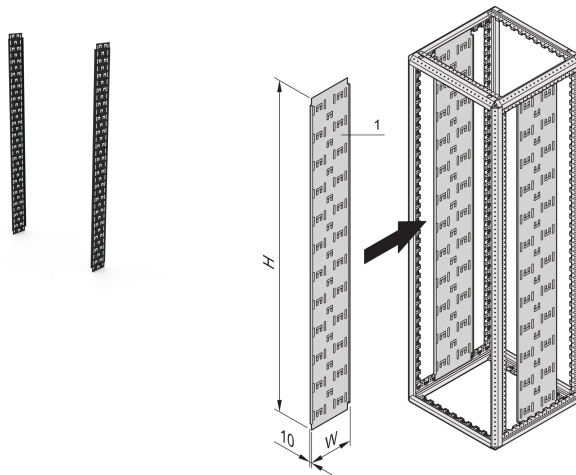


# Varistar kabelpanel, 1800H 150 W

## Data Solutions

### KATALOGNUMMER

**23130-420**



Vertikal kabelpanel för Varistar fristående skåp pulveriserade i skåpfärg i olika bredder.

### CERTIFIERINGAR



### DESIGN

För montering direkt på ramen

Kablarna monteras på plats med buntband eller kardborrband

### PRODUKTATTRIBUT

Rackhöjd: 38U

Höjd: 1800mm

Bredd: 150mm

Djup: 150mm

Antal i förpackningen: 2

Färg: Svartgrå

Färgkod: RAL 7021

Yta: Pulverlackerad

Material: Stål

Produktfamilj: Varistar CP

Produkttyp: Skåp/rackpanel

Typ: Kabelpanel

Gross Weight: 5.27kg

## VARNING

---

nVent produkter ska installeras och användas endast så som anges i nVents bruksanvisning och utbildningsmaterial. Bruksanvisningar är tillgängliga på [www.nvent.com](http://www.nvent.com) och från din nVent kundtjänstrepresentant. Felaktig installation, missbruk, felapplicering eller annan brist i att helt följa nVents instruktioner och varningar kan orsaka att produkten brister, egendomsskador, allvarliga kroppsskador och dödsfall och/eller ogiltigförklara din garanti.



Vårt starka utbud av varumärken:

**CADDY ERICO HOFFMAN ILSCO SCHROFF TRACHTE**