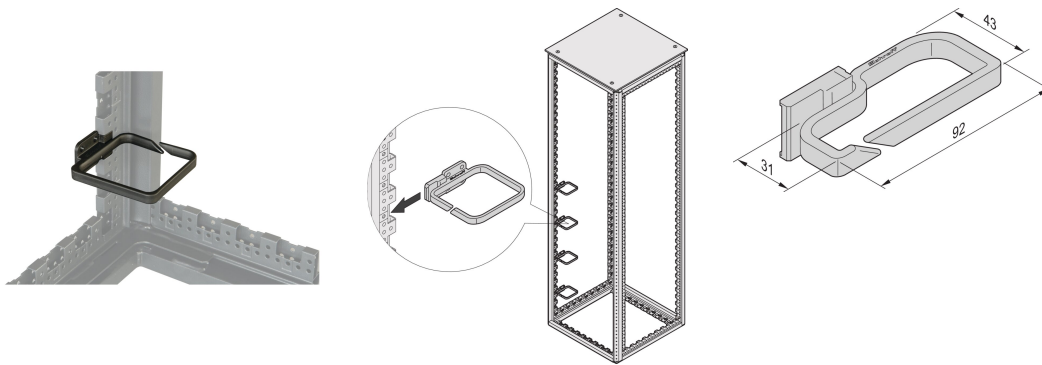


# Varistar kabelögla, plast, 90W 40D

## Data Solutions

### KATALOGNUMMER

23130-506



Kabelögla för fristående rack för att stödja vertikal strukturerad kabelhantering längs Varistars ramstolpar.

### CERTIFIERINGAR



### DESIGN

För montering på skåpstolpar (800 mm skåpbredd) eller i sidled till 19-tums panel-/glidfästen

### PRODUKTATTRIBUT

Produkttyp: Kabelögla

Produktfamilj: Varistar CP

Material: Polyamid

Bredd: 31mm

Djup: 92mm

Längd: 92mm

Gross Weight: 0.098kg

Antal i förpackningen: 4

## **VARNING**

---

nVent produkter ska installeras och användas endast så som anges i nVents bruksanvisning och utbildningsmaterial. Bruksanvisningar är tillgängliga på [www.nvent.com](http://www.nvent.com) och från din nVent kundtjänstrepresentant. Felaktig installation, missbruk, felapplicering eller annan brist i att helt följa nVents instruktioner och varningar kan orsaka att produkten brister, egendomsskador, allvarliga kroppsskador och dödsfall och/eller ogiltigförklara din garanti.



Vårt starka utbud av varumärken:

**CADDY   ERICO   HOFFMAN   ILSCO   SCHROFF   TRACHTE**