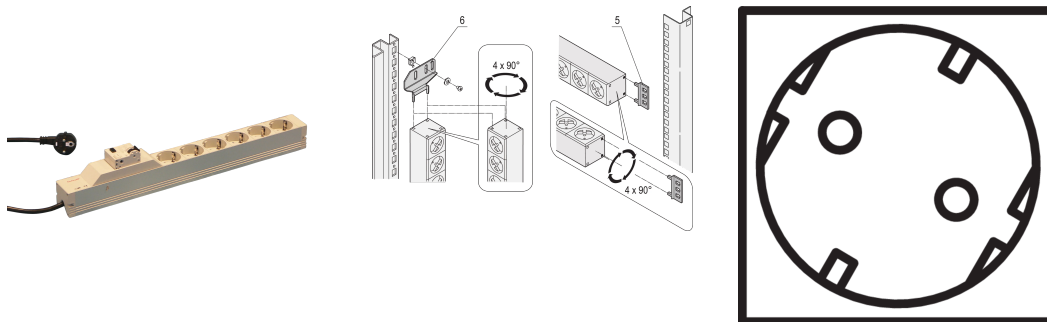


# Socket Strip, SCHUKO, 6 uttag, 19 tum, med felströmskydd och överströmsskydd

## Data Solutions

### KATALOGNUMMER

60110-217



Modulär, kompakt PDU med många funktionselement. Med hjälp av ett 1 U x 1 U aluminiumchassi kan PDU enkelt integreras i ett rack med Schuko-uttag.

### CERTIFIERINGAR



### DESIGN

230 V, 16 A.

Horisontell eller vertikal montering

Anslutningskabel 2 m med SCHUKO/UTE-kontakt

I enlighet med din 57620, VDE 0620

Installationshöjd 1 U

Grenuttag med SCHUKO-uttag

Hylsorna kan roteras i alla fyra riktningarna (i steg om 90 grader) under installationen

## PRODUKTATTRIBUT

---

Uttagstyp: SCHUKO

Antal uttag: 6

Växlande uttag: Nej

Spänning, AC: 230V

Funktion: Felströmsskydd; Överströmsskydd

Antal i förpackningen: 1

Färg: Grå

Djup: 88mm

Yta: Anodiserad

Längd: 438.5mm

Material: Aluminium; Polyamid

Produkttyp: Uttagslist

Net Weight: 1.19kg

## YTTERLIGARE PRODUKTINFORMATION

---

Beställ monteringsfäste för vertikal montering separat.

## VARNING

---

nVent produkter ska installeras och användas endast så som anges i nVents bruksanvisning och utbildningsmaterial. Bruksanvisningar är tillgängliga på [www.nvent.com](http://www.nvent.com) och från din nVent kundtjänstrepresentant. Felaktig installation, missbruk, felapplicering eller annan brist i att helt följa nVents instruktioner och varningar kan orsaka att produkten brister, egendomsskador, allvarliga kroppsskador och dödsfall och/eller ogiltigförklara din garanti.



Vårt starka utbud av varumärken:

**CADDY ERICO HOFFMAN ILSCO SCHROFF TRACHTE**