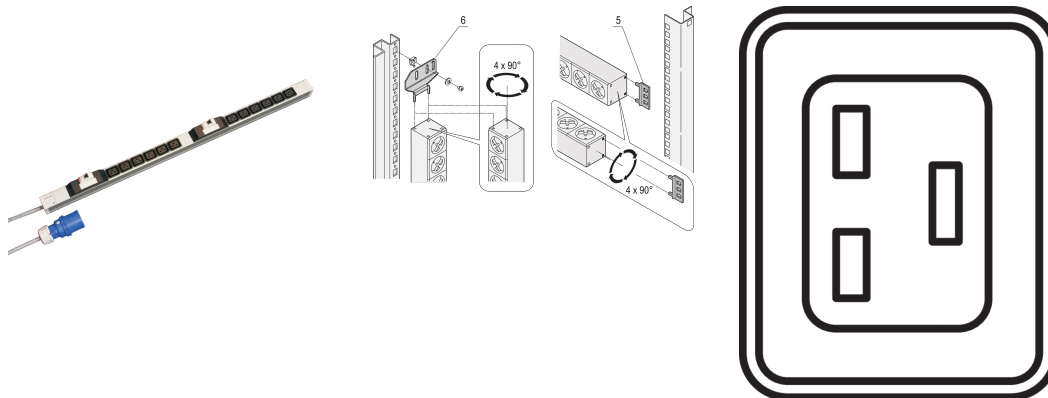


Uttagsplint, IEC C19, 32 A, IEC 60309-kontakt, 12x IEC C19, säkring 2x16 A

Data Solutions

KATALOGNUMMER

60110-281



Modulär, kompakt PDU med många funktionselement. Med ett aluminiumchassi på 1 U x 1 U kan PDU enkelt integreras i ett rack med IEC C19-uttag.

CERTIFIERINGAR



DESIGN

Grenuttag med C19 IEC-uttag

Hylsorna kan roteras i alla fyra riktningarna (i steg om 90 grader) under installationen

Anslutningskabel 2 m, med kontakt i enlighet med IEC 60309

Monteringshöjd 1 U

PRODUKTATTRIBUT

Uttagstyp: IEC C19

Antal uttag: 12

Växlande uttag: Nej

Spänning, AC: 230V

Antal i förpackningen: 1

Färg: Grå

Djup: 44mm

Yta: Anodiserad

Höjd: 44mm

Längd: 947.5mm

Material: Aluminium; Polyamid

Produkttyp: Uttagslist

Net Weight: 2.59kg

YTTERLIGARE PRODUKTINFORMATION

Beställ fäste för vertikal montering separat.

VARNING

nVent produkter ska installeras och användas endast så som anges i nVents bruksanvisning och utbildningsmaterial. Bruksanvisningar är tillgängliga på www.nvent.com och från din nVent kundtjänstrepresentant. Felaktig installation, missbruk, felapplicering eller annan brist i att helt följa nVents instruktioner och varningar kan orsaka att produkten brister, egendomsskador, allvarliga kroppsskador och dödsfall och/eller ogiltigförklara din garanti.



Vårt starka utbud av varumärken:

CADDY ERICO HOFFMAN ILSCO SCHROFF TRACHTE