

# 516 anslutning för parallellkabel



## CERTIFIERINGAR



## DESIGN

Kabelsplits med positiv enbults töjningsgrepp på kabel eller ledare

Används med alla kablar av full dimension på klass I/II-konstruktioner

Listad i UL® 96

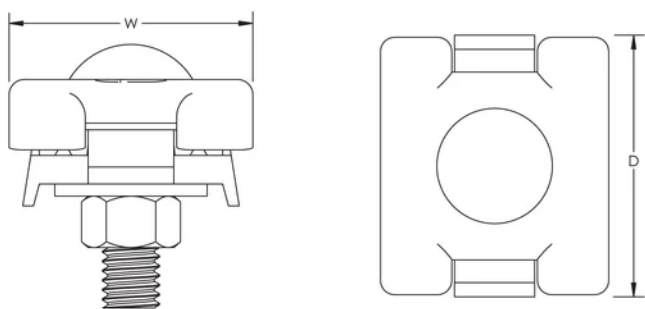
## SPECIFIKATIONER

Table 1/1

Katalognummer	Ledarstorlek, UL	Material	Yta	Djup (D)	Bredd (W)	Enhetsvikt
LPC516	Klass 1 – klass 2 (4/0 max.)	Koppar	Ren	46.74mm	38.1 mm	0.18 kg

## DIAGRAMS

---



## VARNING

---

nVent produkter ska installeras och användas endast så som anges i nVents bruksanvisning och utbildningsmaterial. Bruksanvisningar är tillgängliga på [www.nvent.com](http://www.nvent.com) och från din nVent kundtjänstrepresentant. Felaktig installation, missbruk, felapplicering eller annan brist i att helt följa nVents instruktioner och varningar kan orsaka att produkten brister, egendomsskador, allvarliga kroppsskador och dödsfall och/eller ogiltigförklara din garanti.

### North America

+1.800.753.9221

Option 1 – Customer Care

Option 2 – Technical

Support

### Europe

Netherlands:

+31 800-0200135

France:

+33 800 901 793

### Europe

Germany:

800 1890272

Other Countries:

+31 13 5835404

### APAC

Shanghai:

+ 86 21 2412 1618/19

Sydney:

+61 2 9751 8500



Vårt starka utbud av varumärken:

**CADDY**

**ERICO**

**HOFFMAN**

**ILSCO**

**SCHROFF**

**TRACHTE**