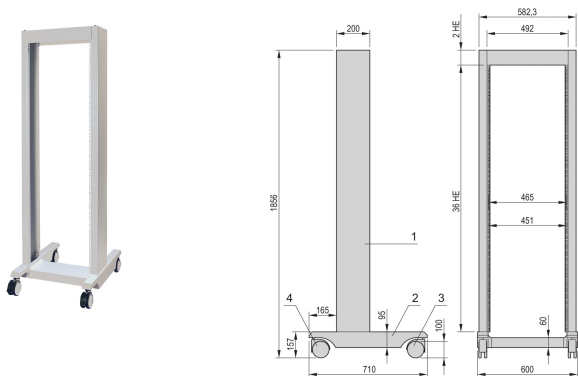


19-tums Larack Mobile

KATALOGNUMMER

10117-498



Rack med öppen ram med 200 kg lastkapacitet och rekommenderat chassidjup på upp till 400 mm, idealiskt för allmän elektronik, test- och mättillämpningar, ljud/video och sändning.

CERTIFIERINGAR



DESIGN

Stationär lastkapacitet 200 kg vid en definierad tyngdpunkt i mitten av labbstället

Rekommenderat max. chassidjup 400 mm

PRODUKTATTRIBUT

Produkttyp: Rack

Produktfamilj: Labbrack

Rammaterial: Stål

Rackhöjd: 36U

Höjd: 1856mm

Bredd: 600mm

Djup: 710mm

Statisk belastning: 200kg

Uppfyller: IEC 60297-3-100

Yta: Pulverlackerad

Material: Aluminium; Stål

Net Weight: 48kg

Antal i förpackningen: 1

VARNING

nVent produkter ska installeras och användas endast så som anges i nVents bruksanvisning och utbildningsmaterial. Bruksanvisningar är tillgängliga på www.nvent.com och från din nVent kundtjänstrepresentant. Felaktig installation, missbruk, felapplicering eller annan brist i att helt följa nVents instruktioner och varningar kan orsaka att produkten brister, egendomsskador, allvarliga kroppsskador och dödsfall och/eller ogiltigförklara din garanti.

North America

All locations
+1.763.422.2661
Chat with us:
nvent.com/schroff

Europe

Straubenhardt, Germany
+49.7082.794.0
Betschdorf, France
+33.3.88.90.64.90
Warsaw, Poland
+48.22.209.98.35
Assago, Italy
+39.02.932.7141
Chat with us:
nvent.com/schroff

Asia

Shanghai, China
+86.21.2412.6943
Qingdao, China
+86.532.8771.6101
Singapore
+65.6768.5800
Shin-Yokohama, Japan
+81.45.476.0271
Chat with us:
nvent.com/schroff

Middle East & India

Dubai, United Arab
Emirates
+971.4.378.1700
Bangalore, India
+91.80.6715.2001
Istanbul, Turkey
+90.216.250.7374
Chat with us:
nvent.com/schroff



Vårt starka utbud av varumärken:

CADDY ERICO HOFFMAN ILSCO SCHROFF TRACHTE