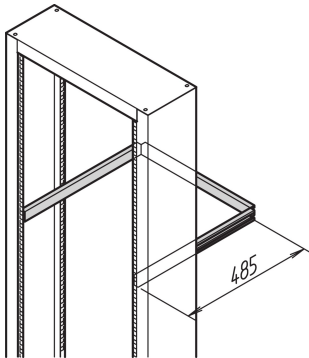


Kabelstödskena för Larack

KATALOGNUMMER

20118-460



Larack Cable Support Rail är utformad för mobila 19-tums labbrack; med panelfästen även för stationära 19-tums labbrack. Det möjliggör smart kabelhantering.

CERTIFIERINGAR



DESIGN

För kabelrännor och kabeldragavlastning

Utformad för mobilt 19-tums labbställ; med panelfästen även för stationärt 19-tums labbställ

PRODUKTATTRIBUT

Produkttyp: Stödskena

Produktfamilj: Labbrack

Material: Stål

Antal i förpackningen: 1

Yta: Zinkpläterad

Gross Weight: 1.283kg

YTTERLIGARE PRODUKTINFORMATION

Panelfästen krävs för montering på stationära 19-tums labbställ, beställ dem separat.

VARNING

nVent produkter ska installeras och användas endast så som anges i nVents bruksanvisning och utbildningsmaterial. Bruksanvisningar är tillgängliga på www.nvent.com och från din nVent kundtjänstrepresentant. Felaktig installation, missbruk, felapplicering eller annan brist i att helt följa nVents instruktioner och varningar kan orsaka att produkten brister, egendomsskador, allvarliga kroppsskador och dödsfall och/eller ogiltigförklara din garanti.

North America

All locations
+1.763.422.2661
Chat with us:
nvent.com/schroff

Europe

Straubenhardt, Germany
+49.7082.794.0
Betschdorf, France
+33.3.88.90.64.90
Warsaw, Poland
+48.22.209.98.35
Assago, Italy
+39.02.932.7141
Chat with us:
nvent.com/schroff

Asia

Shanghai, China
+86.21.2412.6943
Qingdao, China
+86.532.8771.6101
Singapore
+65.6768.5800
Shin-Yokohama, Japan
+81.45.476.0271
Chat with us:
nvent.com/schroff

Middle East & India

Dubai, United Arab Emirates
+971.4.378.1700
Bangalore, India
+91.80.6715.2001
Istanbul, Turkey
+90.216.250.7374
Chat with us:
nvent.com/schroff



Vårt starka utbud av varumärken:

CADDY ERICO HOFFMAN ILSCO SCHROFF TRACHTE