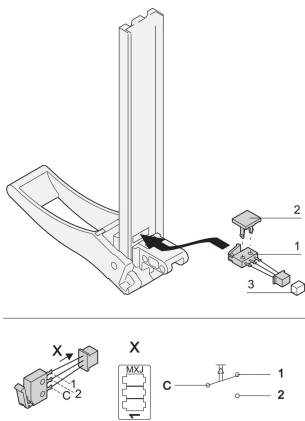


Mikrobrytare för XL-handtag med kabel och kontakt

KATALOGNUMMER

20817-877

Micro Switch för XL frontpanel.



CERTIFIERINGAR



DESIGN

Elektr. Liv? 20 000 omkopplingscykler

PLAST, PC, UL 94 V-0

Molex kontakthus

Lämpliga kopplingsdon ingår inte i leveransen

Mek. Liv? 20 000 omkopplingscykler

Driftområde -25 oC till +70 oC

Mikrobrytare för XL-handtag

Max. brytarkontrollerad ström 50 mA

Molex krimpkontakt och fästklämma

PRODUKTATTRIBUT

Produkttyp: Brytare

Fungerar med: Frontpaneler

Antal i förpackningen: 10

Djup: 35.59mm

Gross Weight: 0.012kg

Höjd: 8.2mm

Material: Polybutylentereftalat

Bredd: 7.84mm

YTTERLIGARE PRODUKTINFORMATION

Kopplingsdon medföljer inte. Passande anslutningar från Molex t.ex. 53261-0319, 53048-0310, 53047-0310, 53398-0319, 51047?0300.

VARNING

nVent produkter ska installeras och användas endast så som anges i nVents bruksanvisning och utbildningsmaterial. Bruksanvisningar är tillgängliga på www.nvent.com och från din nVent kundtjänstrepresentant. Felaktig installation, missbruk, felapplicering eller annan brist i att helt följa nVents instruktioner och varningar kan orsaka att produkten brister, egendomsskador, allvarliga kroppsskador och dödsfall och/eller ogiltigförklara din garanti.

North America

All locations
+1.763.422.2661
Chat with us:
nvent.com/schroff

Europe

Straubenhardt, Germany
+49.7082.794.0
Betschdorf, France
+33.3.88.90.64.90
Warsaw, Poland
+48.22.209.98.35
Assago, Italy
+39.02.932.7141
Chat with us:
nvent.com/schroff

Asia

Shanghai, China
+86.21.2412.6943
Qingdao, China
+86.532.8771.6101
Singapore
+65.6768.5800
Shin-Yokohama, Japan
+81.45.476.0271
Chat with us:
nvent.com/schroff

Middle East & India

Dubai, United Arab
Emirates
+971.4.378.1700
Bangalore, India
+91.80.6715.2001
Istanbul, Turkey
+90.216.250.7374
Chat with us:
nvent.com/schroff



Vårt starka utbud av varumärken:

CADDY ERICO HOFFMAN ILSCO SCHROFF TRACHTE