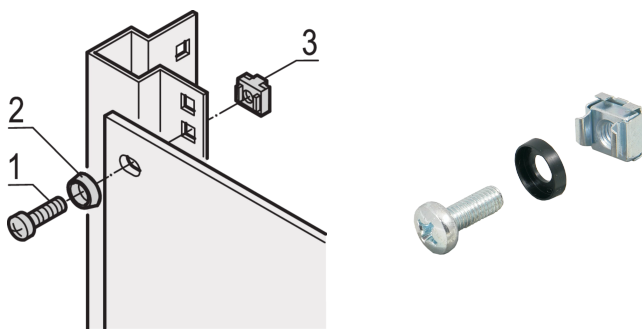


19-tums monteringsatts M6, skruv, bricka, mutter; 100 delar

KATALOGNUMMER

21101-810



För standardjordning använd en jordmutter och bricka på minst en fästpunkt.

När 19-tums monteringsatts används med ledande 19-tums panelfäste behövs inga jordade korgmutterar.

CERTIFIERINGAR



DESIGN

Monteringsatser för montering av 19-tums komponenter i ett skåp

För montering av frontpaneler, fördelningsfält eller andra komponenter på ramen, glidfästen eller djupbalkar med fyrkantiga urtag

PRODUKTATTRIBUT

Antal i förpackningen: 100

Trådstorlek: M6

Yta: Zinkpläterad

Material: Stål; ABS

Produktfamilj: RatiopacPRO; RatiopacPRO, luft; CompacPRO; PropacPRO; Comptec; Inpac; MultipacPRO; Varistar CP; Novastar; Eurorack; Utomhus

Produkttyp: Monteringssats

Typ: Monteringssats

Fungerar med: 19-tums lådor; 19-tums väggmontering; 19-tums inomhusskåp; 19-tums utomhusskåp

Net Weight: 1.076kg

VARNING

nVent produkter ska installeras och användas endast så som anges i nVents bruksanvisning och utbildningsmaterial. Bruksanvisningar är tillgängliga på www.nvent.com och från din nVent kundtjänstrepresentant. Felaktig installation, missbruk, felapplicering eller annan brist i att helt följa nVents instruktioner och varningar kan orsaka att produkten brister, egendomsskador, allvarliga kroppsskador och dödsfall och/eller ogiltigförklara din garanti.

North America

All locations
+1.763.422.2661
Chat with us:
nvent.com/schroff

Europe

Straubenhardt, Germany
+49.7082.794.0
Betschdorf, France
+33.3.88.90.64.90
Warsaw, Poland
+48.22.209.98.35
Assago, Italy
+39.02.932.7141
Chat with us:
nvent.com/schroff

Asia

Shanghai, China
+86.21.2412.6943
Qingdao, China
+86.532.8771.6101
Singapore
+65.6768.5800
Shin-Yokohama, Japan
+81.45.476.0271
Chat with us:
nvent.com/schroff

Middle East & India

Dubai, United Arab
Emirates
+971.4.378.1700
Bangalore, India
+91.80.6715.2001
Istanbul, Turkey
+90.216.250.7374
Chat with us:
nvent.com/schroff



Vårt starka utbud av varumärken:

CADDY ERICO HOFFMAN ILSCO SCHROFF TRACHTE