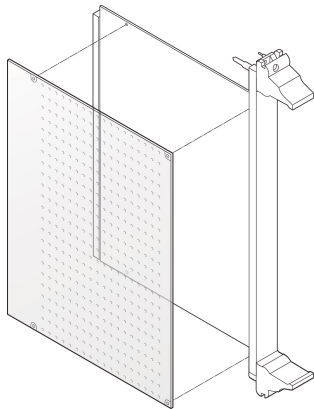


# PCB-fästklämma för CompactPCI PCB-skydd

## KATALOGNUMMER

---

**21101-914**



Fästmaterial för lödning av sidokåpor.

## CERTIFIERINGAR

---



## DESIGN

---

Fästklämmor för montering av PCB-skydd för CompactPCI

## PRODUKTATTRIBUT

---

Produkttyp: Klämma

Typ: Klämma

Fungerar med: Frontpaneler

Material: Polyamid 6

Antal i förpackningen: 100

Gross Weight: 0.006kg

## YTTERLIGARE PRODUKTINFORMATION

---

Fästklämmor krävs för montering av perforerade kåpor.

## VARNING

---

nVent produkter ska installeras och användas endast så som anges i nVents bruksanvisning och utbildningsmaterial. Bruksanvisningar är tillgängliga på [www.nvent.com](http://www.nvent.com) och från din nVent kundtjänstrepresentant. Felaktig installation, missbruk, felapplicering eller annan brist i att helt följa nVents instruktioner och varningar kan orsaka att produkten brister, egendomsskador, allvarliga kroppsskador och dödsfall och/eller ogiltigförklara din garanti.

### North America

All locations  
+1.763.422.2661  
Chat with us:  
[nvent.com/schroff](http://nvent.com/schroff)

### Europe

Straubenhardt, Germany  
+49.7082.794.0  
Betschdorf, France  
+33.3.88.90.64.90  
Warsaw, Poland  
+48.22.209.98.35  
Assago, Italy  
+39.02.932.7141  
Chat with us:  
[nvent.com/schroff](http://nvent.com/schroff)

### Asia

Shanghai, China  
+86.21.2412.6943  
Qingdao, China  
+86.532.8771.6101  
Singapore  
+65.6768.5800  
Shin-Yokohama, Japan  
+81.45.476.0271  
Chat with us:  
[nvent.com/schroff](http://nvent.com/schroff)

### Middle East & India

Dubai, United Arab Emirates  
+971.4.378.1700  
Bangalore, India  
+91.80.6715.2001  
Istanbul, Turkey  
+90.216.250.7374  
Chat with us:  
[nvent.com/schroff](http://nvent.com/schroff)



Vårt starka utbud av varumärken:

**CADDY   ERICO   HOFFMAN   ILSCO   SCHROFF   TRACHTE**