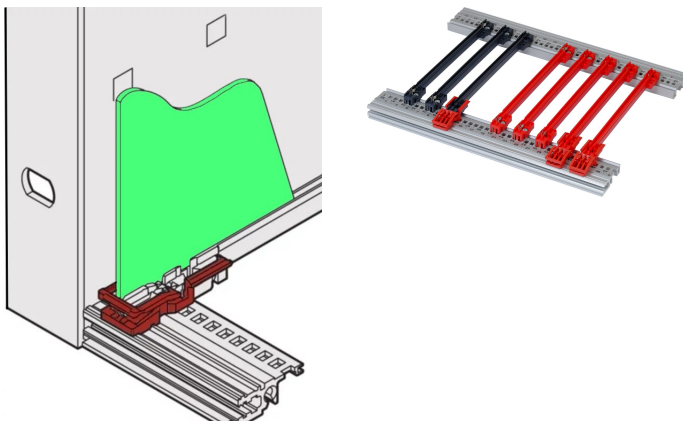


PCB-hållare C

KATALOGNUMMER

24560-377



PCB-handtaget gör det möjligt för användaren att extrahera ett PCB utan en frontpanel.

CERTIFIERINGAR



DESIGN

Möjlig applicering på övre och nedre horisontella skena

Kan även användas utan PCB-handtag

Kan även användas från spårläge "2"

För montering av kretskort i underrack eller 19-tums låda

För EuropacPRO, MultipacPRO, RatiopacPRO, PropacPRO och CompacPRO

Kan endast användas i kombination med styrskenor av typen Tillbehör?

PRODUKTATTRIBUT

Produkttyp: PCB-hållare

Material: Polykarbonat

Antal i förpackningen: 10

YTTERLIGARE PRODUKTINFORMATION

Beställ korthandtag C separat.

Kan endast användas med tillbehör av styrskenstyp.

Minsta avstånd mellan styrskenan: 3 HK.

Kan inte användas med Propac-, Compac- eller Inpac-fodral.

VARNING

nVent produkter ska installeras och användas endast så som anges i nVents bruksanvisning och utbildningsmaterial. Bruksanvisningar är tillgängliga på www.nvent.com och från din nVent kundtjänstrepresentant. Felaktig installation, missbruk, felapplicering eller annan brist i att helt följa nVents instruktioner och varningar kan orsaka att produkten brister, egendomsskador, allvarliga kroppsskador och dödsfall och/eller ogiltigförklara din garanti.

North America

All locations
+1.763.422.2661
Chat with us:
nvent.com/schroff

Europe

Straubenhardt, Germany
+49.7082.794.0
Betschdorf, France
+33.3.88.90.64.90
Warsaw, Poland
+48.22.209.98.35
Assago, Italy
+39.02.932.7141
Chat with us:
nvent.com/schroff

Asia

Shanghai, China
+86.21.2412.6943
Qingdao, China
+86.532.8771.6101
Singapore
+65.6768.5800
Shin-Yokohama, Japan
+81.45.476.0271
Chat with us:
nvent.com/schroff

Middle East & India

Dubai, United Arab
Emirates
+971.4.378.1700
Bangalore, India
+91.80.6715.2001
Istanbul, Turkey
+90.216.250.7374
Chat with us:
nvent.com/schroff



Vårt starka utbud av varumärken:

CADDY ERICO HOFFMAN ILSCO SCHROFF TRACHTE