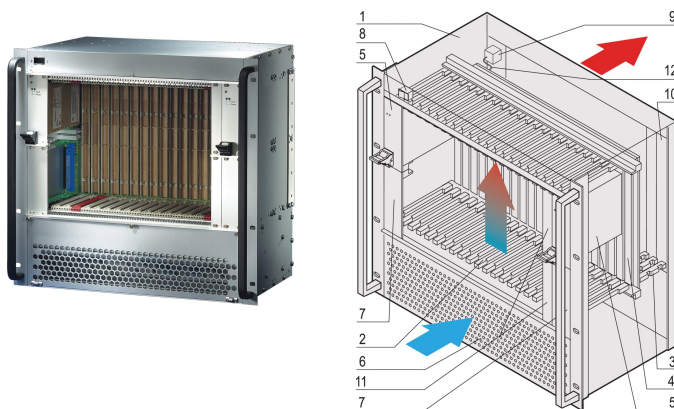


CPCI-system med PSB, 10 U, 14 kortplats

KATALOGNUMMER

24579-028



10 U CompactPCI-system med PSB för fjorton 6 U-kort, fjorton RTM-kort och upp till fyra 3U-pluggbara nätaggregat.

CERTIFIERINGAR



DESIGN

System i enlighet med IEC 60297 3 101, 102, 103; IEEE 1101,1, 1101,10/11); bakplan, överensstämmer med PICMG 2,16

System med vertikal korthållare. Kortformat framsida: 6 U, 160 mm djup; bakre i/O: 6 U, djup 80 mm

Bakplan, PSB (paketväxlat bakplan), PICMG 2,16 16?plats, 6 U, 64 bitar (2 struktur-/switchplatser, 14 nodplatser)

Värmeavledning från fläktmodulen, framifrån och bakåt

Två 19-tums CompactPCI-nätaggregat, 300 W (3 U, 8 HP), förberedda för installation av ytterligare två 19-tums kompatibla nätaggregat

Förberedd för systemövervakning med en chassiövervakningsmodul (CMM)

PRODUKTATTRIBUT

Produkttyp: System

Antal fack: 16

Typ: 19 tums rackfäste

Bakplanstyp: 6 U CompactPCI med PSB

Dataöverföring: 64-bitars PCI-buss; GbE

Effekt per fack: 40W

Ingångsspänning AC: 100 – 240V

Luftflödesriktning: Front till bakdel

Rackhöjd: 10U

Strömförsörjningstyp: (2) AC PSU som är möjlig att plugga

Strömförsörjning inkluderad: Ja

Bakre I/O: Ja

Uppfyller: PICMG 2.0 R3.0

Djup: 275mm

Höjd: 443.7mm

Net Weight: 20kg

Antal i förpackningen: 1

YTTERLIGARE PRODUKTINFORMATION

Modifierade system finns tillgängliga på begäran.

VARNING

nVent produkter ska installeras och användas endast så som anges i nVents bruksanvisning och utbildningsmaterial. Bruksanvisningar är tillgängliga på www.nvent.com och från din nVent kundtjänstrepresentant. Felaktig installation, missbruk, felapplicering eller annan brist i att helt följa nVents instruktioner och varningar kan orsaka att produkten brister, egendomsskador, allvarliga kroppsskador och dödsfall och/eller ogiltigförklara din garanti.

North America

All locations
+1.763.422.2661
Chat with us:
nvent.com/schroff

Europe

Straubenhardt, Germany
+49.7082.794.0
Betschdorf, France
+33.3.88.90.64.90
Warsaw, Poland
+48.22.209.98.35
Assago, Italy
+39.02.932.7141
Chat with us:
nvent.com/schroff

Asia

Shanghai, China
+86.21.2412.6943
Qingdao, China
+86.532.8771.6101
Singapore
+65.6768.5800
Shin-Yokohama, Japan
+81.45.476.0271
Chat with us:
nvent.com/schroff

Middle East & India

Dubai, United Arab
Emirates
+971.4.378.1700
Bangalore, India
+91.80.6715.2001
Istanbul, Turkey
+90.216.250.7374
Chat with us:
nvent.com/schroff



Vårt starka utbud av varumärken:

CADDY

ERICO

HOFFMAN

ILSCO

SCHROFF

TRACHTE