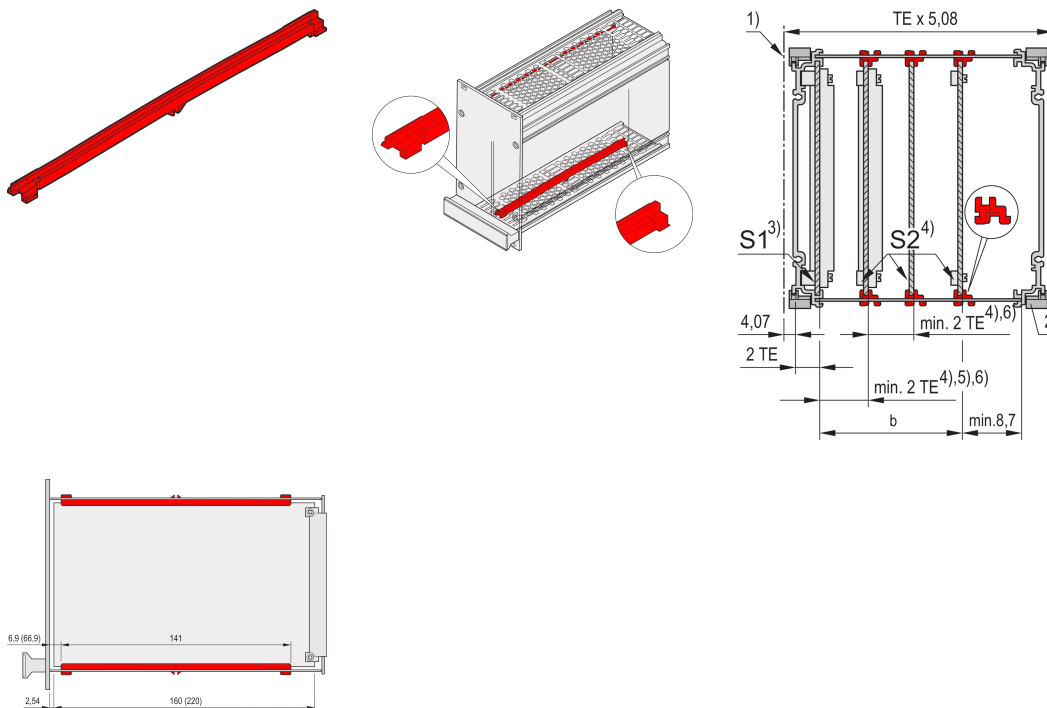


# Styrskena för insticksenhet av ramtyp, 5 par

## KATALOGNUMMER

24812-101



Styrskena kan klämmas fast på den perforerade över-/bottenkåpan. Det krävs om kretskortet ska monteras från plats 2.

## CERTIFIERINGAR



## DESIGN

Kretskortsmontering krävs från plats 2

Spårbredd 2 mm

PBT, UL, 94, V-0

Röd

## PRODUKTATTRIBUT

Produkttyp: Styrskena

Typ: Plugin-enhet av ramtyp

Fungerar med: Plugin-enhet av ramtyp

Kortdjup: 160mm

Spårbredd: 2

Material: Polykarbonat

Färg: Röd

Antal i förpackningen: 10

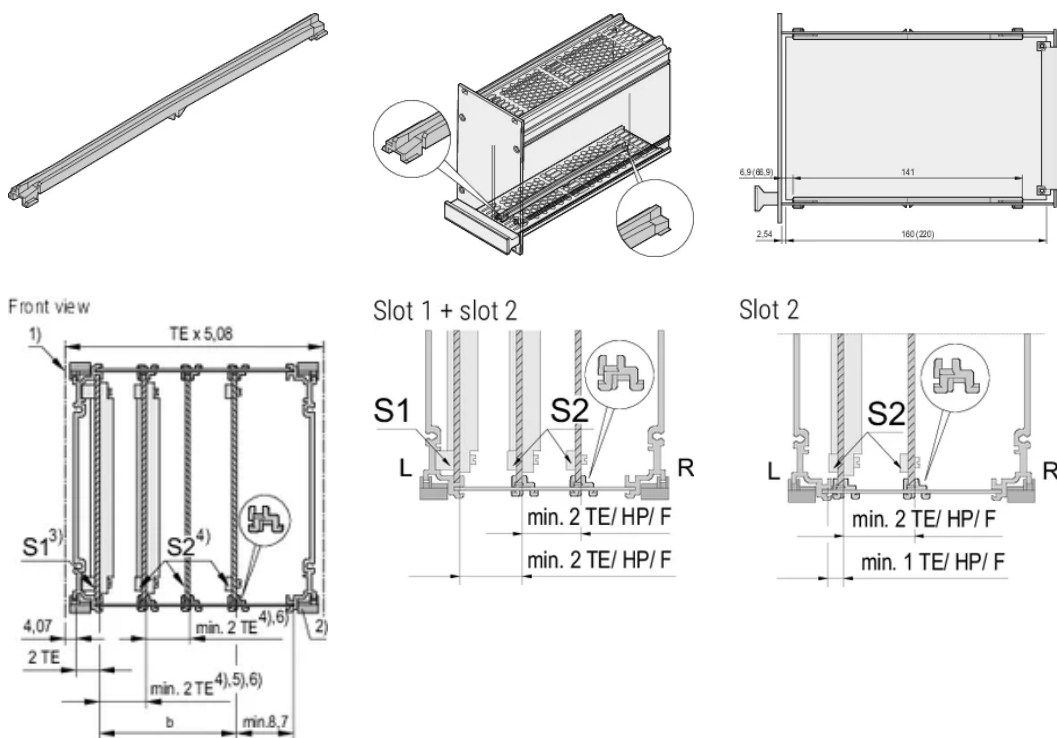
Paketenhet: Par

Gross Weight: 0.037kg

## YTTERLIGARE PRODUKTINFORMATION

Styrskena passar till 167 mm och 227 djupa kassetter.

## DIAGRAMS



## VARNING

nVent produkter ska installeras och användas endast så som anges i nVents bruksanvisning och utbildningsmaterial. Bruksanvisningar är tillgängliga på [www.nvent.com](http://www.nvent.com) och från din nVent kundtjänstrepresentant. Felaktig installation, missbruk, felapplicering eller annan brist i att helt följa nVents instruktioner och varningar kan orsaka att produkten brister, egendomsskador, allvarliga kroppsskador och dödsfall och/eller ogiltigförklara din garanti.

### North America

All locations

+1.763.422.2661

Chat with us:

[nvent.com/schroff](https://nvent.com/schroff)

### Europe

Straubenhardt, Germany

+49.7082.794.0

Betschdorf, France

+33.3.88.90.64.90

Warsaw, Poland

+48.22.209.98.35

Assago, Italy

+39.02.932.7141

Chat with us:

[nvent.com/schroff](https://nvent.com/schroff)

### Asia

Shanghai, China

+86.21.2412.6943

Qingdao, China

+86.532.8771.6101

Singapore

+65.6768.5800

Shin-Yokohama, Japan

+81.45.476.0271

Chat with us:

[nvent.com/schroff](https://nvent.com/schroff)

### Middle East & India

Dubai, United Arab Emirates

+971.4.378.1700

Bangalore, India

+91.80.6715.2001

Istanbul, Turkey

+90.216.250.7374

Chat with us:

[nvent.com/schroff](https://nvent.com/schroff)



Vårt starka utbud av varumärken:

**CADDY**

**ERICO**

**HOFFMAN**

**ILSCO**

**SCHROFF**

**TRACHTE**