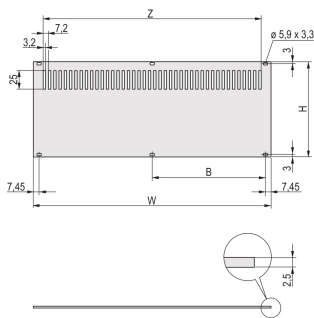


# Bakpanel, perforerad, oskärmad, för RatiopacPRO och PropacPRO, 4 U, 84 HP

## KATALOGNUMMER

**30849-030**



Den perforerade bakpanelen, Al, 2,5 mm är oskärmad.  
Baksidan är ledande.

## CERTIFIERINGAR



## DESIGN

Bakpanel, Al, 2,5 mm, framsida: Anodiserad, baksida: Ledande; oskärmad

Möjliggör montering på horisontella skenor

För montering på horisontella skenor

## PRODUKTATTRIBUT

Rackhöjd: 4U

Rackbredd: 84HP

Antal i förpackningen: 1

Yta: Anodiserad; Passiverad

Höjd: 172.85mm

Material: Aluminium

Produktfamilj: RatiopacPRO; RatiopacPRO, luft

Produkttyp: Sidopanel

Typ: Bakre panel

Bredd: 426.4mm

Fungerar med: Lådor

Net Weight: 0.46kg

## **VARNING**

nVent produkter ska installeras och användas endast så som anges i nVents bruksanvisning och utbildningsmaterial. Bruksanvisningar är tillgängliga på [www.nvent.com](http://www.nvent.com) och från din nVent kundtjänstrepresentant. Felaktig installation, missbruk, felapplicering eller annan brist i att helt följa nVents instruktioner och varningar kan orsaka att produkten brister, egendomsskador, allvarliga kroppsskador och dödsfall och/eller ogiltigförklara din garanti.

### **North America**

All locations  
+1.763.422.2661  
Chat with us:  
[nvent.com/schroff](http://nvent.com/schroff)

### **Europe**

Straubenhardt, Germany  
+49.7082.794.0  
Betschdorf, France  
+33.3.88.90.64.90  
Warsaw, Poland  
+48.22.209.98.35  
Assago, Italy  
+39.02.932.7141  
Chat with us:  
[nvent.com/schroff](http://nvent.com/schroff)

### **Asia**

Shanghai, China  
+86.21.2412.6943  
Qingdao, China  
+86.532.8771.6101  
Singapore  
+65.6768.5800  
Shin-Yokohama, Japan  
+81.45.476.0271  
Chat with us:  
[nvent.com/schroff](http://nvent.com/schroff)

### **Middle East & India**

Dubai, United Arab  
Emirates  
+971.4.378.1700  
Bangalore, India  
+91.80.6715.2001  
Istanbul, Turkey  
+90.216.250.7374  
Chat with us:  
[nvent.com/schroff](http://nvent.com/schroff)



Vårt starka utbud av varumärken:

**CADDY ERICO HOFFMAN ILSCO SCHROFF TRACHTE**