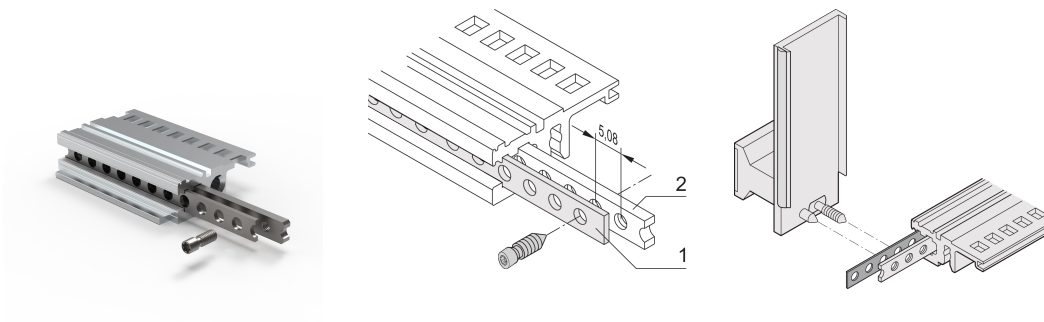


Horisontell skena perforerad remsa, 196 HP

KATALOGNUMMER

34565-396



Perforerad remsa av 1mm aluminium för centrering av skärmade plug-in enheter.

CERTIFIERINGAR



DESIGN

För centrering av skärmade insticksenheter

PRODUKTATTRIBUT

Rackbredd: 196HP

Antal i förpackningen: 1

Längd: 1000.56mm

Material: Aluminium

Produktfamilj: EuropacPRO; RatiopacPRO; RatiopacPRO, luft; CompacPRO; PropacPRO; Inpac

Produkttyp: Perforerad remsa

Fungerar med: Underrack; Lådor

Net Weight: 0.022kg

YTTERLIGARE PRODUKTINFORMATION

Kan endast användas med dubbelgångad insats.

Tänk på att leveranser kan utföras i angivna SPQ (SPQ, t.ex. 5 stycken, 10 stycken, 50 stycken, etc.). Olika orderkvantiteter (t.ex. 2 stycken) kan ändras till nästa möjliga leveranskvantitet = Standardförpackningskvantitet.

VARNING

nVent produkter ska installeras och användas endast så som anges i nVents bruksanvisning och utbildningsmaterial. Bruksanvisningar är tillgängliga på www.nvent.com och från din nVent kundtjänstrepresentant. Felaktig installation, missbruk, felapplicering eller annan brist i att helt följa nVents instruktioner och varningar kan orsaka att produkten brister, egendomsskador, allvarliga kroppsskador och dödsfall och/eller ogiltigförklara din garanti.

North America

All locations
+1.763.422.2661
Chat with us:
nvent.com/schroff

Europe

Straubenhardt, Germany
+49.7082.794.0
Betschdorf, France
+33.3.88.90.64.90
Warsaw, Poland
+48.22.209.98.35
Assago, Italy
+39.02.932.7141
Chat with us:
nvent.com/schroff

Asia

Shanghai, China
+86.21.2412.6943
Qingdao, China
+86.532.8771.6101
Singapore
+65.6768.5800
Shin-Yokohama, Japan
+81.45.476.0271
Chat with us:
nvent.com/schroff

Middle East & India

Dubai, United Arab
Emirates
+971.4.378.1700
Bangalore, India
+91.80.6715.2001
Istanbul, Turkey
+90.216.250.7374
Chat with us:
nvent.com/schroff



Vårt starka utbud av varumärken:

CADDY ERICO HOFFMAN ILSCO SCHROFF TRACHTE