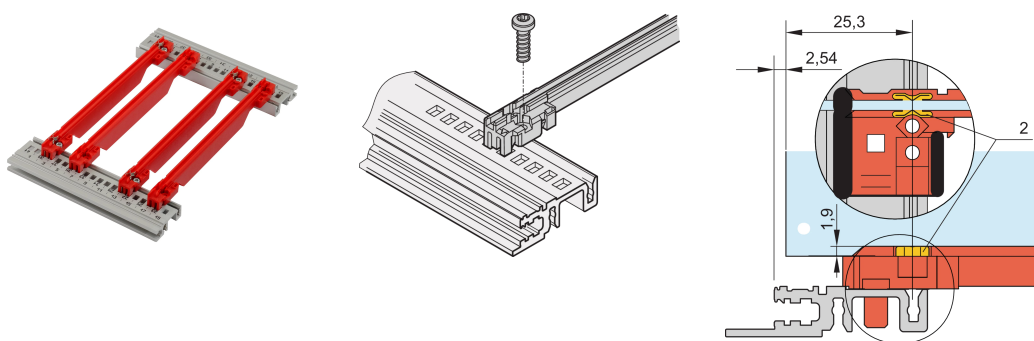


Styrskena Tillbehörstyp, förstärkt, PC, 280 mm, 2 mm spårbredd, Röd

KATALOGNUMMER

64568-080



Ny generation förstärkta styrskenor av tillbehörstyp för kretskort eller plug-in-enheter. Bildar ett tillförlitligt gränssnitt mellan underställets mekanik och underenheterna. Med den optimerade designen och det nya högkvalitativa plastmaterialet förbättrades inte bara stabiliteten avsevärt, utan även brandsäkerhetsegenskaperna förbättrades. Detta innebär att materialet säkerställer låg brandfarlighet, låg röktoxicitet och densitet samt uppfyller kraven i en 45545-2 (brandsäkerhet i järnvägsfordon) som ställer R22, R23 och R24 med högsta risknivå HL3. Dessutom anses styrskenor vara halogenfria enligt IEC 61249-2-21.

CERTIFIERINGAR



DESIGN

DEN NYA generationens förstärkta styrskenor av plast av tillbehörstyp för tillförlitlig fasthållning av kretskort eller plug-in-enheter

Signifikant ökad stabilitet tack vare ett högkvalitativt material (PC) och en optimerad design, vilket också möjliggör användning med robusta horisontella skenor

Förbättrade brandsäkerhetsegenskaper, uppfyller kraven i en 45545-2 R22, R23 och R24 med HL3

Halogenfri enligt IEC 61249-2-21

Kan klippas i horisontella skenor (Al extrudering) eller i 1,5 mm tjocka plattor

Kan skruvas fast på de horisontella skenor typ H och R för högre krav på stötar och vibrationer

ESD-klämna finns som tillval för ledande kontakt mellan PCB och horisontell skena

Förvaringstemperatur: Från -40 oC... 130 OC

PRODUKTATTRIBUT

Antal i förpackningen: 1

Kortdjup: 280mm

Spårbredd: 2

Färg: Röd

Uppfyller: EN 45545-2

Material: Fiberförstärkt plast

Produktfamilj: EuropacPRO; RatiopacPRO; RatiopacPRO, luft; CompacPRO; PropacPRO; MultipacPRO; Inpac

Produkttyp: Styrskena

Typ: Förstärkt

Fungerar med: Underrack; Lådor; 19-tums chassi; System

Net Weight: 0.012kg

YTTERLIGARE PRODUKTINFORMATION

Tänk på att leveranser kan utföras i angivna SPQ (SPQ, t.ex. 5 stycken, 10 stycken, 50 stycken, etc.). Olika orderkvantiteter (t.ex. 2 stycken) kan ändras till nästa möjliga leveranskvantitet = Standardförpackningskvantitet.

VARNING

nVent produkter ska installeras och användas endast så som anges i nVents bruksanvisning och utbildningsmaterial. Bruksanvisningar är tillgängliga på www.nvent.com och från din nVent kundtjänstrepresentant. Felaktig installation, missbruk, felapplicering eller annan brist i att helt följa nVents instruktioner och varningar kan orsaka att produkten brister, egendomsskador, allvarliga kroppsskador och dödsfall och/eller ogiltigförklara din garanti.

North America

All locations
+1.763.422.2661
Chat with us:
nvent.com/schroff

Europe

Straubenhardt, Germany
+49.7082.794.0
Betschdorf, France
+33.3.88.90.64.90
Warsaw, Poland
+48.22.209.98.35
Assago, Italy
+39.02.932.7141
Chat with us:
nvent.com/schroff

Asia

Shanghai, China
+86.21.2412.6943
Qingdao, China
+86.532.8771.6101
Singapore
+65.6768.5800
Shin-Yokohama, Japan
+81.45.476.0271
Chat with us:
nvent.com/schroff

Middle East & India

Dubai, United Arab
Emirates
+971.4.378.1700
Bangalore, India
+91.80.6715.2001
Istanbul, Turkey
+90.216.250.7374
Chat with us:
nvent.com/schroff



Vårt starka utbud av varumärken:

CADDY ERICO HOFFMAN ILSCO SCHROFF TRACHTE