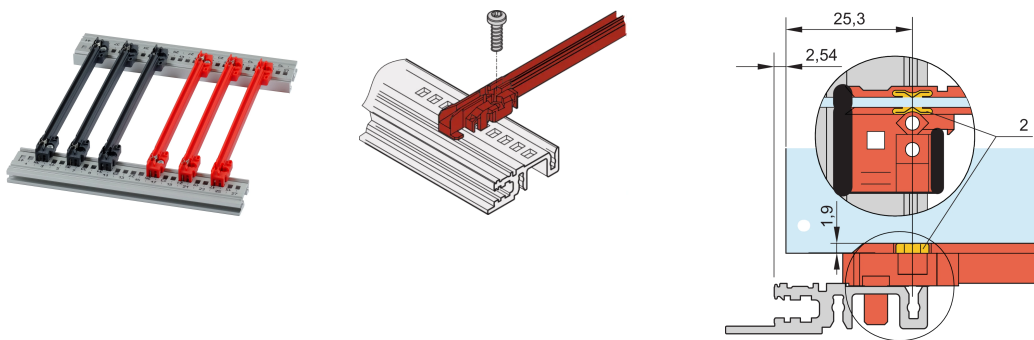


# Styrskena Tillbehörstyp, PC, 220 mm, 2 mm spårbredd, Grå

## KATALOGNUMMER

64568-166



Ny generation styrskenor av tillbehörstyp för kretskort eller plug-in-enheter. Bildar ett tillförlitligt gränssnitt mellan underställets mekanik och underenheterna.

## CERTIFIERINGAR



## DESIGN

DEN NYA generationens plaststyrskenor av tillbehörstyp för tillförlitlig fasthållning av kretskort eller insticksenheter

Avsevärt ökad stabilitet tack vare optimerad design och material av hög kvalitet (PC)

Förbättrade brandsäkerhetsegenskaper, uppfyller kraven i en 45545-2 R22, R23 och R24 med HL3

Halogenfri enligt IEC 61249-2-21

Kan klippas i horisontella skenor (Al extrudering) eller i 1,5 mm tjocka plattor

Kan skruvas fast på de horisontella skenorerna typ H och R för högre krav på stötar och vibrationer

ESD-klämma finns som tillval för ledande kontakt mellan PCB och horisontell skena

Förvaringstemperatur: Från -40 oC... 130 oC

## PRODUKTATTRIBUT

Färg: Grå

Material: Fiberförstärkt plast

Antal i förpackningen: 1

Kortdjup: 220mm

Spårbredd: 2

Uppfyller: EN 45545-2

Produktfamilj: EuropacPRO; RatiopacPRO; RatiopacPRO, luft; CompacPRO; PropacPRO; MultipacPRO; Inpac

Produkttyp: Styrskena

Typ: Tillbehör

Fungerar med: Underrack; Lådor; 19-tums chassi; System

Gross Weight: 0.009kg

## YTTERLIGARE PRODUKTINFORMATION

Tänk på att leveranser kan utföras i angivna SPQ (SPQ, t.ex. 5 stycken, 10 stycken, 50 stycken, etc.). Olika orderkvantiteter (t.ex. 2 stycken) kan ändras till nästa möjliga leveranskvantitet = Standardförpackningskvantitet.

## VARNING

nVent produkter ska installeras och användas endast så som anges i nVents bruksanvisning och utbildningsmaterial. Bruksanvisningar är tillgängliga på [www.nvent.com](http://www.nvent.com) och från din nVent kundtjänstrepresentant. Felaktig installation, missbruk, felapplicering eller annan brist i att helt följa nVents instruktioner och varningar kan orsaka att produkten brister, egendomsskador, allvarliga kroppsskador och dödsfall och/eller ogiltigförklara din garanti.

### North America

All locations  
+1.763.422.2661  
Chat with us:  
[nvent.com/schroff](http://nvent.com/schroff)

### Europe

Straubenhardt, Germany  
+49.7082.794.0  
Betschdorf, France  
+33.3.88.90.64.90  
Warsaw, Poland  
+48.22.209.98.35  
Assago, Italy  
+39.02.932.7141  
Chat with us:  
[nvent.com/schroff](http://nvent.com/schroff)

### Asia

Shanghai, China  
+86.21.2412.6943  
Qingdao, China  
+86.532.8771.6101  
Singapore  
+65.6768.5800  
Shin-Yokohama, Japan  
+81.45.476.0271  
Chat with us:  
[nvent.com/schroff](http://nvent.com/schroff)

### Middle East & India

Dubai, United Arab  
Emirates  
+971.4.378.1700  
Bangalore, India  
+91.80.6715.2001  
Istanbul, Turkey  
+90.216.250.7374  
Chat with us:  
[nvent.com/schroff](http://nvent.com/schroff)



Vårt starka utbud av varumärken:

**CADDY ERICO HOFFMAN ILSCO SCHROFF TRACHTE**