

# SBLL-500

## Data Solutions

???

### SBLL-500



??



??

????????????????

????????? nVent ERIFLEX Flexibar ???????

????????????????????

??????

????????????????????

????? DIN ??????????????

????????? SBLEC ??????????

????????????????????????????????(RoHS) ??

???

????

???: 561134

??: ?; ???

??: ??

????????IEC: 750A

??????UL/CSA: 475A

????? (ICW) 1 ? : 36kA

????? (Ipk): 51kA

????? (SCCR): 100kA

??????IEC (Ui): 1000; 1500

??????UL (Vin): 1000

?????: 2

??????: 20 – 40 mm

?????????: 16 – 400 mm<sup>2</sup>

??????: #6 - 700 ????

?? (D): 65mm

?? (H): 205.7mm

?? (W): 85.1mm

A: 108mm

????: 0.34kg

?????: UL® 1059

?????: UL® 94V-1

?: IEC® 60947-7-1

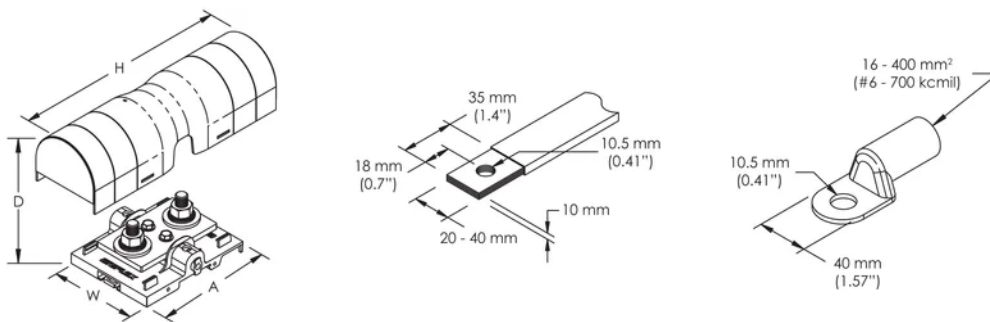
??????

????????????????????????????

????*?? (°C) ????? 85°C ?????	30°	35°	40°	45°	50°	55°	60°	65°	70°	75°
???? (d)	1	1	1	0.94	0.88	0.82	0.75	0.67	0.58	0.47

\*????????????

?



??

???? nVent ?????????????????? nVent ??????? www.nvent.com ?????????? nVent ?????????????????????????????????????? nVent  
??



?????????:

CADDY ERICO HOFFMAN ILSCO SCHROFF TRACHTE