



2.7 DIN 125

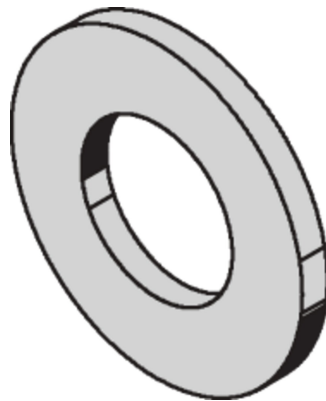
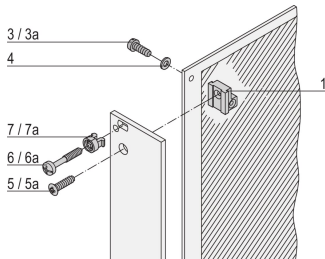
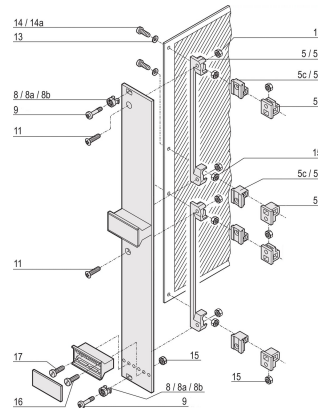
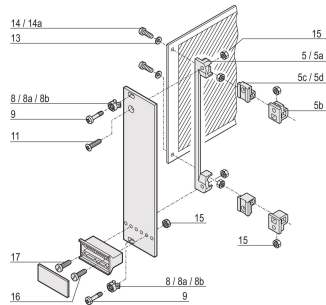


100

# Data Solutions

???

21100-721



???? PCB ????

??



??

??

????

?: ?

?: ??

???: 100

???: ????

???: ??

?: ??

?: ???; ???????

Gross Weight: 0.009kg

??????

IEEE ?????? (3U/6U)

?????? 2 ??????? (3U/6U)

??

???? nVent ????????????????? nVent ??????? www.nvent.com ??????????? nVent ??? nVent  
??/????????????



??????????:

CADDY ERICO HOFFMAN ILSCO SCHROFF TRACHTE