



M6

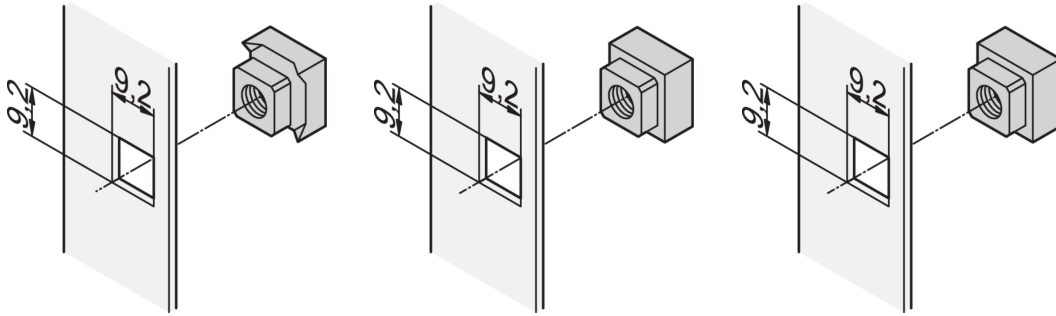
3.5 mm

50

## Data Solutions

???

**21101-171**



??

??



??

????, ??????????

??

????

????: 50

?: ??

?: ?

????: ??

?: ???; ??

Net Weight: 0.31kg

??

???? nVent ?????????????????? nVent ??????? www.nvent.com ??????????? nVent ?? nVent  
??



???????????:

CADDY ERICO HOFFMAN ILSCO SCHROFF TRACHTE