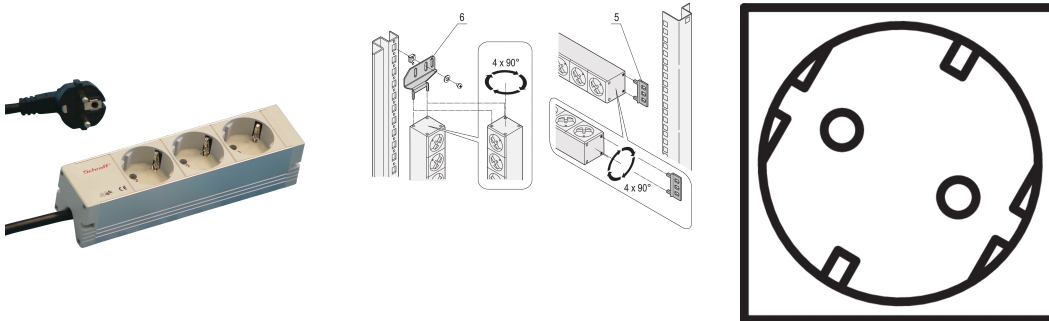


SCHUKO  **3** 

Data Solutions

???

60110-200



??????? PDU?????????? 1U x 1U ????PDU ???????? SCHUKO ???????

??



??

230 V, 16 A

???????

???? 2 ??? SCHUKO/UTE ??

?? DIN 57620 ??, VDE 0620

???? 1 U

?? SCHUKO ??????

????????????????????90°???

????

????: SCHUKO

????: 3

????: ?

????: 230V

????: 1

?: ?

?: 44mm

?: ????

?: 184mm

?: ?; ???

????: ??

Net Weight: 0.589kg

??????

????????????

??

???? nVent ?????????????????? nVent ??????? www.nvent.com ?????????????? nVent ??? nVent
??



??????????:

CADDY ERICO HOFFMAN ILSCO SCHROFF TRACHTE