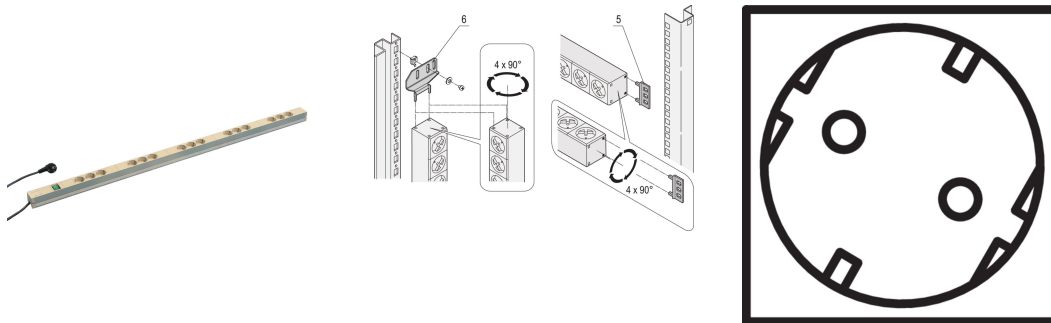


SCHUKO **15**

Data Solutions

???

60110-208



?????? PDU?????????? 1U x 1U ???PDU ??????? SCHUKO ???????

??



??

230 V, 16 A

???????

???? 2 ??? SCHUKO/UTE ??

?? DIN 57620 ??, VDE 0620

???? 1 U

?? SCHUKO ??????

????????????????????90°???

????

????: SCHUKO

????: 15

????: ?

????: 230V

????: 1

?: ?

?: 44mm

?: ????

?: 1202mm

?: ?; ???

????: ??

Net Weight: 2.1kg

??????

????????????

??

???? nVent ????????????????? nVent ??????? www.nvent.com ????????????? nVent ????????????????????????????????? nVent
??/????????????



??????????:

CADDY ERICO HOFFMAN ILSCO SCHROFF TRACHTE