

SCHUKO 

7 

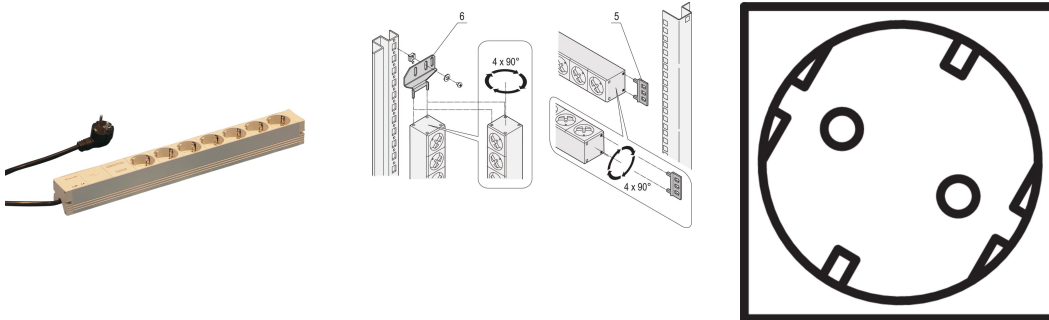
19"



Data Solutions

???

60110-214



?????? PDU?????????? 1U x 1U ???PDU ??????? SCHUKO ???????

??



??

230 V, 16 A

???????

???? 2 ??? SCHUKO/UTE ??

?? DIN 57620 ??, VDE 0620

???? 1 U

?? SCHUKO ??????

????????????????90°???

????

????: SCHUKO

????: 7

????: ?

????: 230V

?: ???????

????: 1

?: ??

?: 44mm

?: ????

?: 438.5mm

?: ?; ???

????: ??

Gross Weight: 0.914kg

??????

????????????

??

???? nVent ????????????????? nVent ?????? www.nvent.com ?????????? nVent ????????????????????????????????????? nVent
??/????????????



??????????:

CADDY ERICO HOFFMAN ILSCO SCHROFF TRACHTE