

**SCHUKO**

**6**

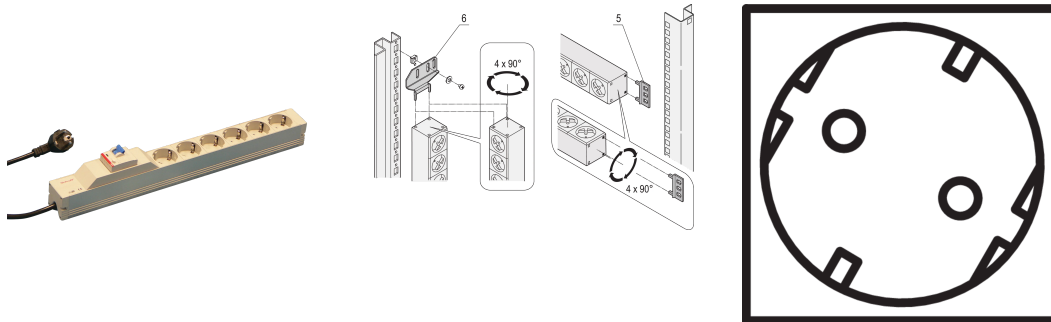
**19**



## Data Solutions

???

**60110-216**



?????? PDU?????????? 1U x 1U ???PDU ??????? SCHUKO ???????

??



??

230 V, 16 A

???????

???? 2 ??? SCHUKO/UTE ??

?? DIN 57620 ??, VDE 0620

???? 1 U

?? SCHUKO ??????

????????????????90°???

????

????: SCHUKO

????: 6

????: ?

????: 230V

?: ??????

????: 1

?: ??

?: 88mm

?: ????

?: 438.5mm

?: ?; ???

????: ??

Gross Weight: 1.091kg

???????

?????????????

??

???? nVent ?????????????????? nVent ??????? www.nvent.com ??????????? nVent ??? nVent  
??/?????????????



???????????:

CADDY ERICO HOFFMAN ILSCO SCHROFF TRACHTE