

SCHUKO

6

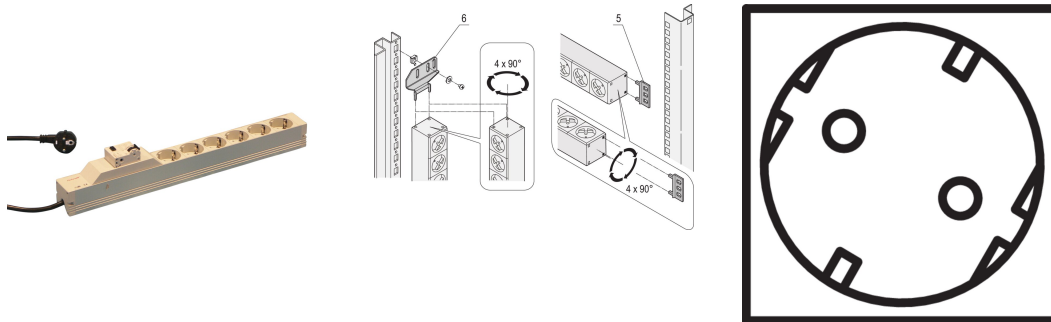
19"



Data Solutions

???

60110-217



?????? PDU?????????? 1U x 1U ???PDU ??????? SCHUKO ???????

??



??

230 V, 16 A

???????

???? 2 ??? SCHUKO/UTE ??

?? DIN 57620 ??, VDE 0620

???? 1 U

?? SCHUKO ??????

????????????????90°???

????

????: SCHUKO

????: 6

????: ?

????: 230V

?: ?????; ????

????: 1

?: ??

?: 88mm

?: ????

?: 438.5mm

?: ?; ???

????: ??

Net Weight: 1.19kg

??????

????????????

??

???? nVent ????????????????? nVent ?????? www.nvent.com ?????????? nVent ????????????????????????????????? nVent
??/????????????



??????????:

CADDY ERICO HOFFMAN ILSCO SCHROFF TRACHTE