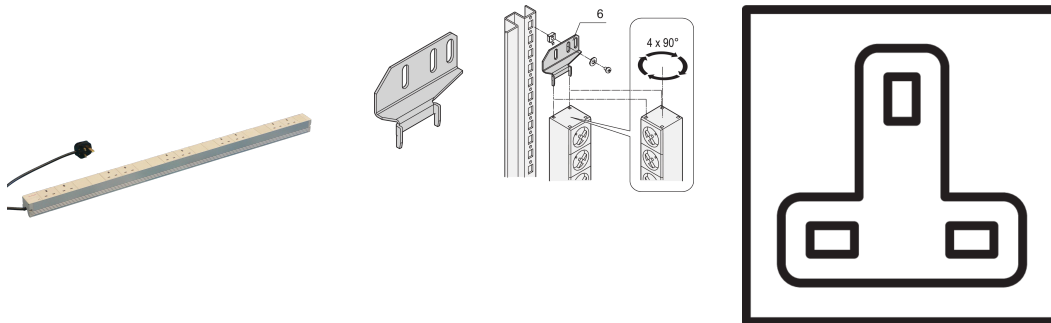


BS 10

Data Solutions

???

60110-244



?????? PDU????????PDU ?? 1 U x 1 U ?????????????????????

??



??

???????

????????????????????90°???

?? BS 1363

???? 1 U

???? 2 ????????????????????

???????????????

230 V, 13 A

?????

????: ??

????: 10

????: ?

????: 230V

????: 1

?: ??

?: 44mm

?: ????

?: 947.5mm

?: ?; ???

????: ??

Net Weight: 1.78kg

??????

????????????

??

???? nVent ????????????????? nVent ??????? www.nvent.com ????????????? nVent ????????????????????????????????????? nVent
??/????????????



??????????:

CADDY ERICO HOFFMAN ILSCO SCHROFF TRACHTE