

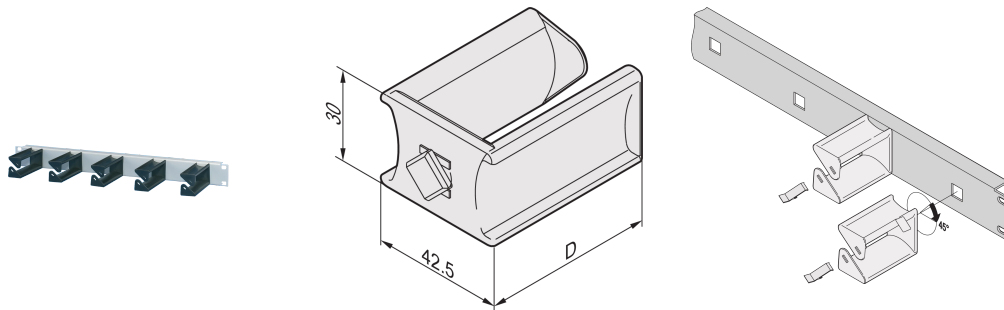


# 30W 55D

## Data Solutions

???

**60118-458**



???????????????????? 19" ?????

??



??

???????????????????? 19 ????????????????????? 45°

????

?: ???

?? (D): 59mm

????: 5

?: ??

?? (H): 42.5mm

?? (L): 55mm

????: ???

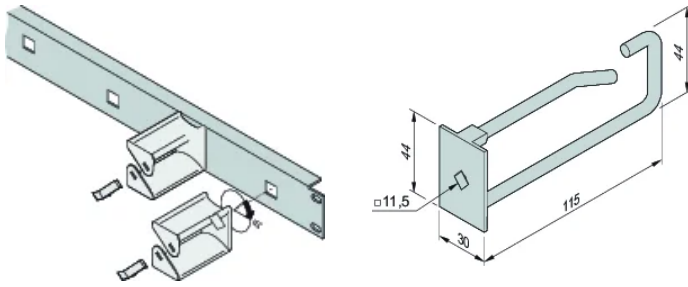
?? (W): 30mm

?: Varistar CP

????: ??

Net Weight: 0.1kg

?



??

???? nVent ?????????????????? nVent ??????? www.nvent.com ?????????????? nVent ??? nVent  
 ???



???????????:

CADDY ERICO HOFFMAN ILSCO SCHROFF TRACHTE