

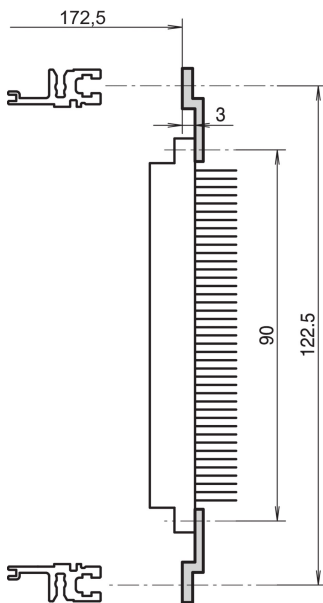
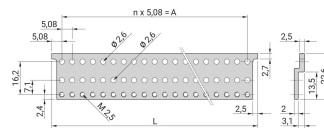
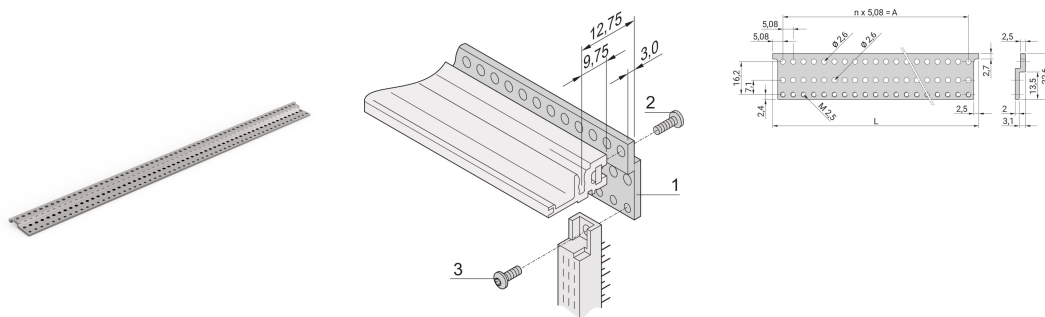


EN 60603-2

60 HP

???

30822-065



?????? Z ?????? EN 60603-2 (DIN 41612) ???

??



