



M6

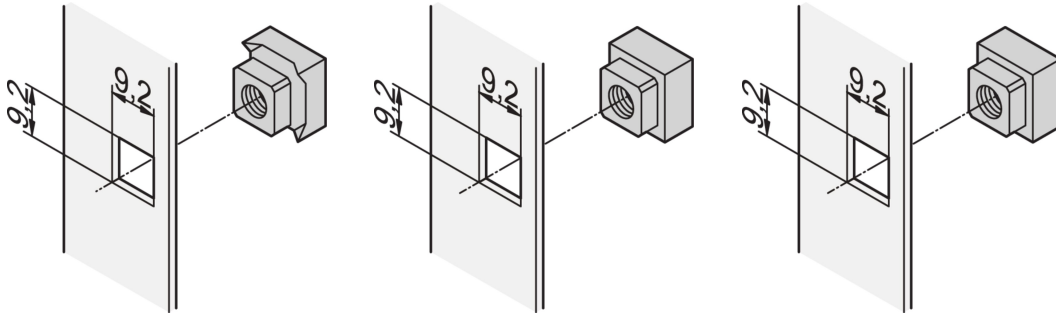
1.5 mm

50

Data Solutions

???

21101-172



??

??



??

????, ??????????

??

????

????: 50

?: ??

?: ?

????: ??

?: ???; ??

Net Weight: 0.265kg

??

??? nVent ?????????????? nVent ?????? www.nvent.com ?????????? nVent ?????????????????????????????????????? nVent
??/?????????????



??????????:

CADDY ERICO HOFFMAN ILSCO SCHROFF TRACHTE